



Ministério
da Saúde



MEMORIAL DESCRITIVO

OBRA: CONSTRUÇÃO DE CPN - CENTRO DE PARTO NORMAL PRE-HOSPITALAR COM 5 PPPs

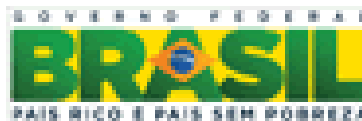
LOCAL:

Sumário

I – PRELIMINAR:	2
II – ESPECIFICAÇÕES TÉCNICAS E CONSTRUTIVAS:	2
1 – SERVIÇOS PRELIMINARES.....	2
2 - INFRAESTRUTURA.....	3
3 – SUPERESTRUTURA	7
4 - PAREDES E PAINÉIS	8
5 - COBERTURA.....	9
6 - ESQUADRIAS METÁLICAS.....	14
7 - ESQUADRIAS DE MADEIRA	17
8 – INSTALAÇÕES HIDRÁULICAS	18
9 – INSTALAÇÕES ELÉTRICAS	26
10 - REVESTIMENTO DE FORRO	28
11 - REVESTIMENTO DE PAREDES INTERNAS.....	29
12 - REVESTIMENTO DE PAREDES EXTERNAS	30
13 - PISOS	30
14 – VIDROS.....	33
15 – PINTURA	34
16 - LIXO COMUM / LIXO HOSPITALAR / CENTRAL DE GASES	35
17 - INSTALAÇÕES PARA GASES MEDICINAIS.....	37
18 - SERVIÇOS COMPLEMENTARES	41
III – AS BUILT	42
IV – NORMAS GERAIS	42



Ministério
da Saúde



I – PRELIMINAR:

O presente memorial descritivo genérico tem por finalidade estabelecer as diretrizes e fixar as características técnicas a serem observadas para os serviços de “Construção de CPN - Centro de Parto Normal”.

Todos os serviços, materiais e suas aplicações devem obedecer rigorosamente às boas técnicas usualmente adotadas no campo da engenharia, em estrita consonância com as normas técnicas em vigor.

A execução dos serviços obedecerá rigorosamente ao projeto em sua forma, dimensões e concepção arquitetônica e memorial descritivo, e ficará a critério da FISCALIZAÇÃO impugnar, mandar demolir e refazer qualquer serviço que não obedeça às condições do projeto.

Será de inteira responsabilidade da CONTRATADA a instalação e manutenção da integridade da placa da obra com os dizeres fornecidos pela CONTRATANTE – até a entrega definitiva do empreendimento.

O empreiteiro deverá estar aparelhado com máquinas e ferramentas necessárias às obras, como andaimes, máquinas, etc., bem como manterá pessoal habilitado em número suficiente à perfeita execução dos serviços nos prazos previstos.

No prazo de 48 horas, o empreiteiro obriga-se a retirar do canteiro de serviços os materiais porventura impugnados pela FISCALIZAÇÃO, bem como iniciar qualquer demolição exigida, correndo por sua conta exclusiva as despesas decorrentes das referidas demolições e resserviços. Não será tolerado manter no canteiro de serviço qualquer material estranho às obras.

O empreiteiro deverá proceder periodicamente à limpeza da obra removendo o entulho resultante, tanto no interior da mesma como no canteiro de serviço.

Deverão ser empregados na obra, materiais de primeira qualidade.

A mão-de-obra deverá ser competente e capaz de proporcionar serviços de boa técnica bem feitos e de acabamento esmerado. É vedada a permanência de pessoas com moléstia infectocontagiosa nos alojamentos.

A CONTRATADA deverá obrigatoriamente analisar os antecedentes criminais dos funcionários que permanecerão da obra.

O controle de qualidade e outros exigidos pela FISCALIZAÇÃO não exime o empreiteiro de sua inteira responsabilidade técnica e civil pelas obras e serviços por ele executados. Fica estipulado que a CONTRATADA terá que possuir um engenheiro residente, principalmente para entendimentos com a FISCALIZAÇÃO da obra diariamente.

II – ESPECIFICAÇÕES TÉCNICAS E CONSTRUTIVAS:

1 – SERVIÇOS PRELIMINARES

1.1 – PLACA DE OBRA EM CHAPA DE AÇO GALVANIZADO

A placa da obra será em chapa de aço galvanizado, devidamente atirantada ao solo e estrutura metálica que suporte cargas eventuais ao vento. As descrições e dizeres serão fornecidos pela CONTRATANTE.

1.2 – BARRACAO PARA DEPOSITO EM TABUAS DE MADEIRA, COBERTURA EM FIBROCIMENTO 4 MM, INCLUSO PISO ARGAMASSA TRAÇO 1:6 (CIMENTO E AREIA)

Canteiro de obras: a locação do canteiro de obras será feita de modo a facilitar o acesso com a obra propriamente dita e não interferir com as atividades do local. Será dotado de todas as instalações que se fizerem necessárias ao perfeito desenvolvimento dos serviços. Serão providenciadas as ligações provisórias necessárias ao canteiro de obras, principalmente quanto à água, esgoto e energia elétrica.

O CONTRATADO providenciará um local para a guarda de equipamentos e pequenas ferramentas. Este também deverá conter um banheiro limpo e usual aos funcionários da obra. A construção poderá ser com chapas compensadas resinadas constituídas de sarrafos e pé direitos necessários para sua sustentação. A cobertura deverá ser em telha de fibrocimento ou similar. O piso deverá ser em argamassa de cimento/areia traço 1:6, sendo que o mesmo será demolido ao final da obra. É terminantemente proibido cozinhar e aquecer qualquer tipo de refeição dentro do alojamento. Ele deve ser mantido em permanente estado de conservação, higiene e limpeza. É obrigatório, no alojamento, o fornecimento de água



Ministério
da Saúde



potável, filtrada e fresca, para os trabalhadores, por meio de bebedouros de jato inclinado (ou equipamento similar que garanta as mesmas condições), na proporção de um para cada grupo de 25 trabalhadores ou fração. É vedada a permanência de pessoas com moléstia infectocontagiosa nos alojamentos.

1.3 – INSTAL/LIGACAO PROVISORIA ELETRICA BAIXA TENSAO P/CANT OBRA, M3-CHAVE 100A CARGA 3KWH,20CV EXCL FORN MEDIDOR

Deverá ser executada a ligação provisória de energia da obra e do canteiro de obras junto à Concessionária de Energia local atendendo as exigências da mesma para com suas Normas Pertinentes.

1.4 – ENTRADA COMPLETA DE ÁGUA COM ABRIGO E REGISTRO DE GAVETA, DN= 3/4´

Deverá ser executada a ligação provisória de água e esgoto da obra e do canteiro de obras junto ao serviço de água e esgoto do Município, atendendo as exigências do mesmo para com suas Normas Pertinentes.

1.5 - LOCAÇÃO CONVENCIONAL DE OBRA, ATRAVÉS DE GABARITO DE TABUAS CORRIDAS PONTALETADAS, SEM REAPROVEITAMENTO

A locação deverá ser executada somente por profissional habilitado (utilizando instrumentos e métodos adequados), que deverá implantar marcos (estacas de posição) com cotas de nível perfeitamente definidas para demarcação dos eixos. A locação terá de ser global, sobre um ou mais quadros de madeira (gabaritos), que envolvam o perímetro da obra. As tábuas que compõem esses quadros precisam ser niveladas, bem fixadas e travadas, para resistirem à tensão dos fios de demarcação, sem oscilar nem fugir da posição correta. É necessário fazer a verificação das estacas de posição (piquetes) das fundações, por meio da medida de diagonais (linhas traçadas para permitir a verificação, com o propósito de constituir-se hipotenusa de triângulos retângulos, cujos catetos se situam nos eixos da locação), da precisão da locação dentro dos limites aceitáveis pelas normas usuais de construção. Para a locação do terreno e do imóvel é necessário os serviços de topógrafo agrimensor.

2 - INFRAESTRUTURA

2.1 - ESTACA A TRADO(BROCA) D=25CM C/CONCRETO FCK=15MPa+20KG ACO/M3 MOLD.IN-LOCO

Elemento de fundação profunda, executado mecanicamente incluindo furação e concreto.

Concreto usinado fck maior ou igual à 20MPa, abatimento 9 ± 1 e consumo mínimo de cimento de 300kg/m³.

Armação integral.

Ideal para locais onde se atinja solo firme até 6m de profundidade. Com aplicação reduzida às pequenas cargas pelas limitações que o processo envolve.

Para locais de difícil acesso de equipamentos e junto aos muros vizinhos ou construções existentes.

Não deve ser utilizada abaixo do nível d'água (N.A.), principalmente em solos arenosos.

A execução da fundação deve estar obrigatoriamente de acordo com o Projeto Estrutural específico da Obra e atendendo as Normas Técnicas vigentes.

Escavação:

Iniciar os serviços após a verificação da locação das brocas pela FISCALIZAÇÃO.

Após a verificação da locação, centrar o trado no piquete e escavar até a profundidade especificada em projeto.

Concretagem:

Após atingir a profundidade especificada, apiloar o fundo da perfuração com pilão apropriado.

O concreto usinado será lançado através de funil até 5cm acima da cota de arrasamento de projeto, e colocar a armação.

No caso de brocas armadas, após apiloamento do fundo, a armação é posicionada no furo antes do lançamento do concreto. A descida da armadura e concretagem devem ser feitas na mesma jornada de trabalho da escavação da broca.

O concreto usinado utilizado deve ter no mínimo fck =20MPa e deve ter consistência plástica ("slump" 9 ± 1).



Ministério
da Saúde



Os 5 cm concretados acima da cota de arrasamento serão retirados por ocasião da execução do acabamento da cabeça da broca, deixando plana, horizontal e sempre 5 cm acima do lastro de concreto magro do bloco de fundação.

Qualquer modificação que se fizer necessária, devido à impossibilidade executiva, só poderá ser feita com autorização da FISCALIZAÇÃO, com anuência do responsável técnico pelo Projeto Estrutural.

Cabe à FISCALIZAÇÃO a observação dos seguintes requisitos para o recebimento da obra:

- comparar o volume teórico previsto e o volume real utilizado na broca. Se o real for inferior ao teórico ficam constatados problemas na execução.

- solicitar escavação em torno de algumas brocas, abaixo da cota de arrasamento e, quando for o caso, até o nível d'água, para verificação da qualidade da concretagem.

- havendo dúvidas quanto ao comportamento da broca, exigir o ensaio de integridade de estacas (PIT), e / ou prova de carga estática (NBR12131), ficando o custo por conta da CONTRATADA no caso de comprovação de comportamento não satisfatório.

Cabe à FISCALIZAÇÃO exigir da CONTRATADA após o término do estaqueamento, o levantamento do "como executado".

2.2 - ESCAVACAO MANUAL DE VALA EM MATERIAL DE 1A CATEGORIA ATE 1,5M EXCLUINDO ESGOTAMENTO / ESCORAMENTO

Deverá ser executada a escavação manual de valas com ferramental apropriado para o bom desempenho dos trabalhos.

Na escavação efetuada nas proximidades de prédios ou vias públicas, serão empregados métodos de trabalho que evitem ocorrências de qualquer perturbação oriundas dos fenômenos de deslocamento, tais como:

- Escoamento ou ruptura do terreno das fundações;

- Descompressão do terreno da fundação;

- Descompressão do terreno pela água.

2.3 - REGULARIZACAO E COMPACTACAO MANUAL DE TERRENO COM SOQUETE

Deverá ser executada a regularização e compactação manual com média de golpeamento de 30 a 50 vezes por metro quadrado, a uma altura média de 50cm. O maço poderá ser de concreto com diâmetro ou área retangular de 20 a 30cm.

2.4 – LASTRO DE BRITA

Deverá ser executado lastro de brita em toda a extensão do fundo da vala com espessura de 5 cm.

2.5 – FORMA TABUA PARA CONCRETO EM FUNDAÇÃO C/ REAPROVEITAMENTO 5X

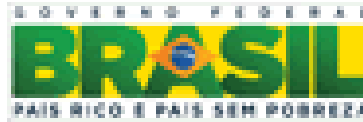
Deverá ser executada forma de madeira maciça de tábuas de pinho nas vigas baldrame e nos blocos da fundação.

As peças de madeira serrada de coníferas em forma de pontaltes, sarrafos e tábuas não podem apresentar defeitos, como desvios dimensionais (desbitolamento), arqueamento, encurvamento, encanoamento, (diferença de deformação entre a face e a contra face), nós (aderidos ou soltos), rachaduras, fendas, perfuração por insetos ou podridão além dos limites tolerados para cada classe. Tais classes são: de primeira qualidade industrial, de segunda qualidade industrial e de terceira qualidade industrial.

O estoque tem de ser tabicado por bitola e tipo de madeira, em local apropriado para reduzir a ação da água. Do pedido de fornecimento é necessário constar, dentre outras, espécie da madeira; classe da qualidade; tipo e bitolas da peça; comprimento mínimo ou exato de peças avulsas.



Ministério
da Saúde



2.6 – ARMAÇÃO AÇO CA-50 P/ ESTRUTURAS DE CONCRETO

Deverá ser dimensionada pela CONTRATADA para que o mesmo seja calculado dentro nas normas. Cabe destacar que cada produto requer cuidados especiais nas etapas de especificação de projeto, compra, recebimento, armazenamento e utilização. A verificação da qualidade do aço deve ser feita por intermédio de laboratório especializado.

Toda a armadura deverá ser dimensionada para que a mesma suporte os esforços solicitantes, respeitando o projeto de arquitetura. Existem quatro categorias (CA25; CA40; CA50 e CA60) em função da resistência característica de escoamento (respectivamente 250MPa; 400MPa; 500MPa e 600MPa) e duas classes (A e B), sendo certo que a classe A abrange as barras simplesmente laminadas e a classe B, as barras encruadas (que sofreram processo de deformação a frio).

2.7 – CONCRETO USINADO BOMBEADO FCK=20MPA, INCLUSIVE LANÇAMENTO E ADENSAMENTO

Trata-se de concreto de cimento portland, produzido para ser entregue na obra no estado plástico e de acordo com as características solicitadas, com relação ao seu emprego específico e ao equipamento de transporte, lançamento e adensamento do concreto. O concreto dosado executado em central deve atender às definições de projeto relativas: à resistência característica do concreto à compressão aos 28 dias ou outras idades consideradas críticas; ao módulo de elasticidade; à consistência expressa pelo abatimento do tronco de cone; à dimensão máxima característica do agregado graúdo; ao teor de argamassa do concreto; ao tipo e consumo mínimo de cimento; ao fator água/cimento máximo; à presença de aditivos. Para a formação de lotes de concreto para extração de corpos-de-prova, têm de ser observadas as disposições das normas técnicas vigentes.

A execução de qualquer parte da estrutura implica na integral responsabilidade da CONTRATADA por sua resistência e estabilidade. A execução dos elementos estruturais de projeto adaptado será atribuição da CONTRATADA e não acarretará ônus para o CONTRATANTE.

Haverá, obviamente, integral obediência à NBR 6118/1980 (NB-1/1978), considerando o título desta norma: “Projeto e Execução de Obras de Concreto Armado”.

TRANSPORTE DO CONCRETO

O transporte do concreto será efetuado de maneira que não haja segregação ou desagregação de seus componentes, nem perda sensível de qualquer deles por vazamento ou evaporação. Poderão ser utilizados, na obra, para transporte de concreto da betoneira ao ponto de descarga ou local da concretagem, carrinhos de mão com roda de pneu, jericas, caçambas, pás mecânicas ou outros. Em hipótese nenhuma será permitido o uso de carrinhos com roda de ferro ou de borracha maciça.

O transporte do concreto não excederá ao tempo máximo permitido para seu lançamento, adiante especificado.

INFORMAÇÕES SOBRE A CONCRETAGEM

Competirá à CONTRATADA informar, com oportuna antecedência, à FISCALIZAÇÃO e ao laboratório encarregado do controle tecnológico, do dia e hora do início das operações de concretagem estrutural, do tempo previsto para sua execução e dos elementos a serem concretados. O intervalo máximo de tempo permitido entre o término do amassamento do concreto e o seu lançamento não excederá a 1 (uma) hora. Quando do uso de aditivos retardadores de pega o prazo para lançamento poderá ser aumentado em função das características do aditivo, a critério da FISCALIZAÇÃO.

LANÇAMENTO DO CONCRETO

Molhar as fôrmas antes da concretagem. Impedir que elas sofram qualquer tipo de contaminação durante a concretagem, eliminando os principais focos como, por exemplo, barro dos pés dos operários. O concreto na laje e vigas deve ser de preferência, bombeado.

Lançamento de concreto com uso de bombas estacionários, com ferramental de lanças e tubos necessários para o bom funcionamento e limpeza da obra.



Ministério
da Saúde



2.8 – ALVENARIA DE EMBASAMENTO EM TIJOLOS CERAMICOS MACICOS 5X10X20CM, ASSENTADO COM ARGAMASSA TRACO 1:2:8 (CIMENTO, CAL E AREIA)

As espessuras indicadas no projeto arquitetônico referem-se às paredes depois de revestidas. Admite-se, no máximo, uma variação de 2cm em relação à espessura projetada. Se as dimensões dos tijolos a empregar obrigarem a pequena alteração dessas espessuras, serão efetuadas as necessárias modificações nos desenhos, depois de consultada a FISCALIZAÇÃO. Haverá o cuidado de não deixar panos soltos de alvenaria por longos períodos e nem executá-los muito alto de uma só vez. As alvenarias apoiadas em alicerces serão executadas, no mínimo, 24h após a impermeabilização dos mesmos. Nesses serviços de impermeabilização serão tomados todos os cuidados para garantir a estanqueidade da alvenaria e, conseqüentemente, evitar o aparecimento de umidade ascendente.

Tijolos maciços de argila, de massa homogênea, isenta de fragmentos calcários ou qualquer outro corpo estranho; cozidos, ausentes de carbonização interna, leves, duros e sonoros, não vitrificados; arestas vivas, faces planas, sem apresentar defeitos sistemáticos (fendas, trincas ou falhas), conformados por prensagem e queimados de forma a atender aos requisitos descritos na NBR-7170. Resistência mínima à compressão 1.5 MPa.

Tolerâncias dimensionais: 3mm para maior ou para menor, nas três dimensões.

Argamassa de assentamento: traço 1:2:8, de cimento, cal e areia.

Os tijolos devem ser molhados previamente. Assentar os tijolos em juntas desencontradas (em amarração) ou a prumo, se especificado em projeto.

A espessura máxima das juntas deve ser de 10mm. Prever amarração na estrutura de concreto. Na execução da alvenaria, deve ser obrigatório o uso de armaduras longitudinais (DN = 1/4"), situadas na argamassa de assentamento a cada 4 fiadas, nos cantos e encontros com outras alvenarias ou concreto.

2.9 – IMPERMEABILIZACAO DE SUPERFICIE COM ARGAMASSA DE CIMENTO E AREIA (GROSSA), TRACO 1:3, COM ADITIVO IMPERMEABILIZANTE, E=2,5CM

Impermeabilizar é impedir a passagem da água para dentro das edificações ou de dentro dos locais construídos para armazená-las. Para tanto, utiliza-se alguns sistemas de impermeabilização que variam de acordo com o tipo e finalidade das estruturas e também de acordo com a solicitação a que estão sujeitas estas estruturas.

Em condições especiais, onde não seja aconselhável o emprego dos sistemas relacionados, deve ser adotado outro mais adequado ao caso, com autorização prévia da FISCALIZAÇÃO.

Visto que os serviços de impermeabilização requerem conhecimentos específicos, recomenda-se que sejam executados por profissionais habilitados.

Durante a execução dos serviços de impermeabilização, deve ser proibido o trânsito na área, bem como a passagem de equipamentos.

Os materiais empregados nas impermeabilizações devem ser armazenados em locais protegidos, secos e fechados.

Deverá ser aplicada na totalidade das faces das vigas baldrame argamassa de cimento e areia no traço 1:3, com adição de 2kg de aditivo hidrofugante para cada 50kg de cimento. Nunca queimar nem mesmo alisar a superfície com desempenadeira de aço ou colher de pedreiro a fim de que a superfície fique áspera para uma boa fixação da tinta betuminosa. Todos os tijolos, até a terceira fiada acima do nível do solo, terão de ser assentados com argamassa impermeável.

2.10 – IMPERMEABILIZACAO DE ESTRUTURAS ENTERRADAS, COM TINTA ASFALTICA, DUAS DEMAOS

Deverá ser aplicada em 2 (duas) demãos de tinta betuminosa, com auxílio de uma trincha, diretamente sobre o revestimento impermeável.

Impermeabilizar é impedir a passagem da água para dentro das edificações ou de dentro dos locais construídos para armazená-las. Para tanto, utiliza-se alguns sistemas de impermeabilização que variam de acordo com o tipo e finalidade das estruturas e também de acordo com a solicitação a que estão sujeitas estas estruturas.



Ministério
da Saúde



Em condições especiais, onde não seja aconselhável o emprego dos sistemas relacionados, deve ser adotado outro mais adequado ao caso, com autorização prévia da FISCALIZAÇÃO.

Visto que os serviços de impermeabilização requerem conhecimentos específicos, recomenda-se que sejam executados por profissionais habilitados.

Durante a execução dos serviços de impermeabilização, deve ser proibido o trânsito na área, bem como a passagem de equipamentos.

Os materiais empregados nas impermeabilizações devem ser armazenados em locais protegidos, secos e fechados.

2.11 - REATERRO DE VALAS / CAVAS, COMPACTADA A MAÇO, EM CAMADAS DE ATÉ 30 CM.

Deverá ser executado o aterro manual de solo compactado em camadas de no máximo 30cm utilizando equipamento tipo placa vibratória para a obtenção do nível desejado.

2.12 - CARGA MANUAL DE MATERIAL A GRANEL (2 SERVENTES) EM CAMINHAO BASCULANTE C/ CACAMBA DE 4,0M3 INCLUINDO DESCARGA MECÂNICA

Todos os materiais oriundos das escavações deverão ser retirados da obra e colocados em caçambas estacionárias garantindo que não obstruam o bom desempenho dos serviços para que posteriormente sejam enviados para bota fora legalizado.

3 – SUPERESTRUTURA

3.1 - FORMA PARA ESTRUTURAS DE CONCRETO (PILAR, VIGA E LAJE) EM CHAPA DE MADEIRA COMPENSADA PLASTIFICADA, DE 1,10 X 2,20, ESPESSURA = 12 MM, 02 UTILIZACOES. (FABRICACAO, MONTAGEM E DESMONTAGEM - EXCLUSIVE ESCORAMENTO)

Deverá ser executada forma plana em chapa compensada plastificada, estrutural, e = 12 mm para a execução da superestrutura da edificação, a qual não será em concreto aparente, conforme indicação de projeto.

As peças de madeira serrada de coníferas em forma de pontalotes, sarrafos e tábuas não podem apresentar defeitos, como desvios dimensionais (desbitolamento), arqueamento, encurvamento, encanoamento, (diferença de deformação entre a face e a contra face), nós (aderidos ou soltos), rachaduras, fendas, perfuração por insetos ou podridão além dos limites tolerados para cada classe. Tais classes são: de primeira qualidade industrial, de segunda qualidade industrial e de terceira qualidade industrial.

O estoque tem de ser tabicado por bitola e tipo de madeira, em local apropriado para reduzir a ação da água. Do pedido de fornecimento é necessário constar, dentre outras, espécie da madeira; classe da qualidade; tipo e bitolas da peça; comprimento mínimo ou exato de peças avulsas.

3.2 - ARMACAO ACO CA-50 P/ ESTRUTURAS DE CONCRETO

Idem ao item 2.6.

3.3 - CONCRETO USINADO BOMBEADO FCK=20MPA, INCLUSIVE LANCAMENTO E ADENSAMENTO

Idem ao item 2.7.

3.4 - LAJE PRE-MOLD BETA 12 P/3,5KN/M2 VAO 4,1M INCL VIGOTAS TIJOLOS ARMADURA NEGATIVA CAPEAMENTO 3CM CONCRETO 15MPA ESCORAMENTO MATERIAIS E MAO DE OBRA

Deverá ser fornecida laje pré-moldada para o forro da edificação, inclusive escoramento, aço e concreto, em dimensões e quantidades conforme projeto.

Para estimativas preliminares usar as informações dos catálogos dos produtores.

Obedecer rigorosamente o projeto executivo da estrutura e as normas da ABNT.

As condições ambientais e a vida útil da estrutura deverão ser definidas conforme prescrições da NBR-6118.



Ministério
da Saúde



Os apoios mínimos das vigotas deverão obedecer as prescrições da NBR-9062 não podendo ser menores que 2cm sobre o concreto e 5cm sobre alvenaria.

A armadura da vigota deve ficar acima da armadura principal positiva da viga, no caso de esta ser invertida.

Os furos para passagem de tubulações devem ser assegurados com o emprego de buchas, caixas ou pedaços de tubos, de acordo com os projetos executivos de instalações e de estrutura. Nenhuma peça pode ser embutida na estrutura de concreto senão aquelas previstas em projeto, salvo excepcionalmente, quando autorizado pela FISCALIZAÇÃO.

A laje só poderá ser concretada mediante prévia autorização e verificação por parte da FISCALIZAÇÃO da perfeita disposição, dimensões, ligações, cimbramento e escoramento das formas e das vigotas bem como das armaduras correspondentes. Também é necessária a constatação da correta colocação das tubulações elétricas, hidráulicas e outras que ficarão embutidas na laje.

Montagens, armadura e concretagem:

Iniciar a colocação da laje com um par de elementos vazados ou blocos de EPS em cada extremidade para construir o gabarito de montagem das vigotas. Para o enchimento com blocos cerâmicos deve-se deixar uma pequena folga entre as vigotas e os blocos.

A armadura deve obedecer ao projeto executivo estrutural, às Normas da ABNT e à ficha de armadura.

Deve ser colocada a armadura negativa nos apoios e a armadura de distribuição de acordo com o projeto executivo ou recomendação do fabricante.

No caso de enchimento com blocos de cerâmica, estes devem ser molhados abundantemente antes da concretagem até a saturação para que não absorvam a água de amassamento do concreto.

3.5 - ESCORAMENTO DE LAJE PRE-MOLDADA

Cimbramento e escoramento:

Os escoramentos devem ser contraventados para impedir deslocamentos laterais do conjunto e, quando for o caso, a flambagem local dos pontaletes.

Deve ser prevista contraflecha de 0,3% do vão quando não indicada pelo projeto executivo estrutural ou pelas especificações do fabricante.

O cimbramento e o escoramento devem ser retirados de acordo com as Normas da ABNT, em particular, a NBR-14931. A retirada deve ser feita de forma progressiva, conforme especificado no projeto executivo, obedecendo as recomendações do fabricante.

O prazo mínimo para retirada do escoramento deve constar do projeto executivo estrutural através da indicação da resistência mínima à compressão e do respectivo módulo de elasticidade na ocasião, conforme NBR-6118 e NBR-12655 (fckj, Ecj).

4 - PAREDES E PAINÉIS

4.1 - ALVENARIA EM TIJOLO CERAMICO FURADO 9X19X19CM, 1 VEZ (ESPESSURA 19 CM), ASSENTADO EM ARGAMASSA TRACO 1:4 (CIMENTO E AREIA MEDIA NAO PENEIRADA), PREPARO MANUAL, JUNTA 1 CM – (PAREDES EXTERNAS)

Tijolos de barro, furados, de massa homogênea, isenta de fragmentos calcários ou qualquer outro corpo estranho; cozidos, leves, duros e sonoros, não vitrificados; arestas vivas e bem definidas, com ranhuras nas faces, textura homogênea, sem defeitos sistemáticos (fendas, trincas ou falhas), conformados por extrusão e queimados.

Argamassa de assentamento: traço 1:4, cal hidratada e areia, com adição de 100kg de cimento por m³ de argamassa.

A alvenaria será utilizada na execução de paredes externas e internas sem função estrutural, obrigatoriamente revestidas em ambas as faces.

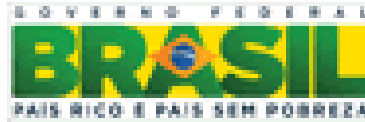
Para a execução, os tijolos devem ser molhados previamente.

Devem ser assentados em juntas desencontradas (em amarração).

A espessura máxima das juntas deve ser de 10mm.



Ministério
da Saúde



Deve ser prevista amarração na estrutura de concreto.

Na execução da alvenaria, deve ser obrigatório o uso de armaduras longitudinais (DN = 1/4"), situadas na argamassa de assentamento a cada 4 fiadas, nos cantos e encontros com outras alvenarias ou concreto.

Atendidas as condições de fornecimento e execução, as alvenarias deverão somente ser recebidas se os desvios de prumo e de locação forem inferiores a 10mm. Colocada a régua de 2m em qualquer direção sobre a superfície, não deverão haver afastamentos maiores que 10mm nos pontos intermediários da régua e 20mm nas extremidades.

Deverá ser feita inspeção visual, consistindo na verificação de fissuras, trincas, deformações ou superfícies irregulares. Caso estas ocorrências atinjam mais de 15% das peças, todo o lote deverá ser rejeitado.

4.2 - ALVENARIA EM TIJOLO CERAMICO FURADO 9X19X19CM, 1/2 VEZ (ESPESSURA 9 CM), ASSENTADO EM ARGAMASSA TRACO 1:4 (CIMENTO E AREIA MEDIA NAO PENEIRADA), PREPARO MANUAL, JUNTA 1CM (PAREDES INTERNAS)

Idem ao item 4.1.

4.3 - VERGAS, CONTRAVERGAS E PILARETES DE CONCRETO ARMADO

Todos os vãos de portas e janelas, cujas partes superiores não devam facear com as lajes dos tetos e que não possuam vigas previstas nos projetos estruturais, ao nível das respectivas padieiras, terão vergas de concreto, convenientemente armadas, com comprimento tal que excedam no mínimo 30 cm para cada lado do vão. A mesma precaução será tomada com os peitoris de vão de janelas, os quais serão guarnecidos com percintas de concreto armado.

4.4 - FECHAMENTO DE ALVENARIA DOS SOLARIUNS

4.4.1 - ALVENARIA EM TIJOLO CERAMICO FURADO 9X19X19CM, 1 VEZ (ESPESSURA 19 CM), ASSENTADO EM ARGAMASSA TRACO 1:4 (CIMENTO E AREIA MEDIA NAO PENEIRADA), PREPARO MANUAL, JUNTA 1 CM

Idem ao item 4.1.

4.4.2 - FORMA PARA ESTRUTURAS DE CONCRETO (PILAR, VIGA E LAJE) EM CHAPA DE MADEIRA COMPENSADA PLASTIFICADA, DE 1,10 X 2,20, ESPESSURA = 12 MM, 02 UTILIZACOES. (FABRICACAO, MONTAGEM E DESMONTAGEM - EXCLUSIVE ESCORAMENTO)

Idem ao item 3.1.

4.4.3 - ARMACAO ACO CA-50 P/ ESTRUTURAS DE CONCRETO

Idem ao item 2.6.

4.4.4 - CONCRETO USINADO BOMBEADO FCK=20MPA, INCLUSIVE LANCAMENTO E ADENSAMENTO

Idem ao item 2.7.

5 - COBERTURA

5.1 - ESTRUTURA EM MADEIRA APARELHADA, PARA TELHA CERAMICA, APOIADA EM PAREDE

Deverá ser executada estrutura em madeira aparelhada, para telha cerâmica, na cobertura da edificação.

As superfícies do topo das peças de madeira da estrutura do telhado ou cobertura, expostas ao ambiente exterior, devem ser impermeabilizadas.

As ligações presas nas tesouras devem ser feitas pelo menos com quatro pregos em cada peça.

Ligações de peças sujeitas a esforços de tração devem ser efetuadas com o auxílio de cobre juntas metálicos, fixados com parafusos.

As ligações de apoio de peças de madeira devem ser feitas por encaixe, podendo ser reforçadas com talas laterais de madeira, fitas metálicas ou chapas de aço fixadas com parafusos.



Ministério
da Saúde



Os apoios das vigas principais das tesouras não devem apoiar-se diretamente sobre a alvenaria, mas sim sobre coxins: peças de reforço de alvenaria, cintas de amarração do concreto ou frechais (vigas de madeira).

As terças podem ser apoiadas nos oitões em alvenaria através de um reforço na região do apoio com dois ferros 5 ou 6,3mm na última junta horizontal e acima da última fiada, dentro de uma camada de reboco.

As emendas dos pontaletes devem ser asseguradas pelos dois lados com duas talas de madeira presas ou com duas chapas de aço parafusadas.

Os encaixes nas pernas devem ser feitos entalhes, chamados sambladuras, com dentes simples ou dentes duplos em caso de afastamento. Outros encaixes podem ser feitos com estribos, cobre juntas de madeira e cantoneiras metálicas nas extremidades e partes centrais da tesoura.

As tesouras devem ser contraventadas. O contraventamento deve ser executado com mão francesa e diagonais cruzadas entre as tesouras centrais e somente mão francesa nas outras tesouras, entre as pendurais em telhados de duas águas.

As terças nas coberturas de telhas cerâmicas e similares devem ser apoiadas nos nós da tesoura.

A fixação das terças e pernas nas coberturas com telhas cerâmicas podem ser feitas por meio de chapas de madeira, pedaço triangular da mesma espessura da perna, pregadas com o lado do ângulo menor à perna e com o lado do ângulo maior à terça, ou através de uma cantoneira metálica.

As emendas das terças devem ser feitas sobre os apoios ou aproximadamente $\frac{1}{4}$ do vão, com chanfros de 45° no sentido da parte mais curta da terça.

Reforçar as emendas com cobre juntas de madeira em ambas as faces laterais da terça, pregadas em fileiras horizontais.

Não poderão ser empregadas, na estrutura, peças de madeira serrada que apresentem defeitos sistemáticos, as espécies de madeira, do tipo folhoso, a serem empregadas, deverão ser naturalmente resistentes ao apodrecimento e ao ataque de insetos, e de preferência ser previamente tratadas. As vigas de madeira empregadas como suportes para caixas d'água terão de receber pintura impermeabilizante. Os defeitos acima relacionados devem ser conferidos visualmente em 100% do lote. O estoque tem de ser tabicado por bitola e tipo de madeira, em local coberto e apropriado para evitar a ação da água. Do pedido de fornecimento precisam constar, entre outros, a espécie da madeira, o tipo e as bitolas da peça e o comprimento mínimo ou exato de peças avulsas. As bitolas e estruturas de madeira deverão respeitar a NBR 7190. As estruturas deverão suportar as cargas exigidas por cada tipo de cobertura, neste caso, telha cerâmica. Em nenhuma hipótese os caibros solicitados na obra poderão ser de variação após aparelhagem, menos de 5% do valor da bitola quando acabado.

Não poderão ser empregadas, na estrutura, peças de madeira serrada que apresentem defeitos sistemáticos, tais como:

- sofreram esmagamento ou outros danos que possam comprometer a resistência da estrutura;
- apresentarem alto teor de umidade (madeira verde);
- apresentarem defeitos como nós soltos, nós que abranjam grande parte da seção transversal da peça, rachas, fendas ou falhas exageradas, arqueamento, encurvamento ou encanoamento acentuado etc.;
- não se ajustarem perfeitamente nas ligações;
- desvios dimensionais (desbitolamento);- apresentarem sinais de deterioração, por ataque de fungos, cupins ou outros insetos.

As espécies de madeira, do tipo folhoso, a serem empregadas, deverão ser naturalmente resistentes ao apodrecimento e ao ataque de insetos, e de preferência ser previamente tratadas. As vigas de madeira empregadas como suportes para caixas-d'água terão de receber pintura impermeabilizante. A argamassa a ser empregada no emboçamento das telhas de cerâmica e das peças complementares (cumeeira, espigão, arremates e eventualmente rincão) precisa ter boa capacidade de retenção de água, ser impermeável, não ser muito rígida, ser insolúvel em água e apresentar boa aderência ao material cerâmico. Consideram-se como adequadas as argamassas de traço 1:2:9 ou 1:3:12 (cimento: cal: areia, em volume) ou quaisquer outras argamassas com propriedades equivalentes. Não poderão ser empregadas argamassas de cimento e areia, isto é, argamassas extremamente rígidas, sem cal. Os defeitos acima relacionados devem



Ministério
da Saúde



ser conferidos visualmente em 100% do lote. O estoque tem de ser tabicado por bitola e tipo de madeira, em local coberto e apropriado para evitar a ação da água. Do pedido de fornecimento precisam constar, entre outros, a espécie da madeira, o tipo e as bitolas da peça e o comprimento mínimo ou exato de peças avulsas.

5.2 – COBERTURA EM TELHA CERAMICA TIPO PLAN, EXCLUINDO MADEIRAMENTO

Deverá ser executada a cobertura da edificação em telhas cerâmicas tipo plan, em local conforme especificado em projeto.

A fabricação das telhas cerâmicas é feita quase que pelo mesmo processo empregado para os tijolos comuns. O barro porém deve ser mais fino e homogêneo, nem muito gordo nem muito magro, a fim de ser mais impermeável sem grande deformação no cozimento. A moldagem varia; pode ser feita por extrusão seguida da prensagem, ou diretamente por prensagem. As prensas são geralmente rotativas, como a prensa-revólver; essa é uma prensa com mesa rotativa. A massa é colocada no molde, seguindo-se um giro da mesa e, então, a massa é comprimida; mais outro giro e a telha é retirada. Há um fluxo contínuo. A secagem tem de ser mais lenta que para os tijolos, para diminuir a deformação. O cozimento é feito nos mesmos tipos de forno. Em princípio, há dois tipos de telha: as planas e as curvas. As telhas planas são do tipo marselha, também conhecidas por telhas francesas, e as telhas de escamas, pouco encontradas. As telhas francesas são planas, com encaixes laterais e nas extremidades, e com agarradeiras para fixação às ripas do madeiramento. Pesam aproximadamente 2 kg, e são necessárias 15 por metro quadrado de cobertura. Para a inclinação usual de 30°, isso corresponde a 22 por metro quadrado de projeção. As normas técnicas dividem as telhas de barro tipo marselha em duas classificações, conforme sua resistência a uma carga aplicada sobre o centro da telha, estando ela sobre três apoios:

- 1ª categoria: resistência mínima de 85 kg;
- 2ª categoria: resistência mínima de 70 kg.

Assim sendo, uma telha cerâmica, mesmo de 2ª qualidade, precisa resistir bem ao peso de um homem médio, estando apoiada nas extremidades; esse é um processo para verificar a qualidade no momento do recebimento. A espessura média, tanto para essas como para outras telhas, é de 1 cm a 3 cm. As telhas de escamas, pouco usadas, são feitas para emprego em mansardas e telhados de ponto elevado, quando então as telhas francesas escorregariam sob o efeito do vento.

Telhas fabricadas com argila, moldagem perfeita, bem desempenadas e cozidas, com sobreposição e encaixes perfeitos; textura fina, cor uniforme externa e internamente quando quebradas; isentas de cal, magnésio e fragmentos calcários e com as seguintes características técnicas:

Baixa absorção de água: inferior a 18%;

Resistência à flexão saturada de água: carga de ruptura não inferior a 130kgf;

Massa seca menor ou igual a 3,0kg.

Argamassa de emboço para cumeeiras e espigões: traço 1:4, cal hidratada e areia, com adição de 100kg de cimento/m³ de argamassa.

Deverão ser utilizadas em coberturas, com inclinações de 20% a 35%, de acordo com o fabricante.

A colocação deve ser feita por fiadas, iniciando-se pelo beiral até a cumeeira, e simultaneamente em águas opostas.

Manter direções ortogonal e paralela as linhas limites do prédio para assentamento das peças.

As primeiras fiadas devem ser amarradas às ripas com arame de cobre. Nos beirais sem forro, amarrar todas as telhas.

As fiadas verticais e as linhas de transição capa-canal devem ser retas, ortogonais à linha de beirais e com espaçamentos uniformes.

Os furos executados nas telhas para passagem de tubulação devem ser rejuntados com massa plástica de vedação e arrematados com gola de chapa de ferro nº 24 com recobrimento mínimo de 10cm.

Será verificada se a telha apresenta som semelhante ao metálico quando suspensa por uma extremidade e percutida. A telha deve ser quebrada para verificação da homogeneidade de cor da massa interna.



Ministério
da Saúde



Serão verificadas as condições de projeto, fornecimento e execução. Tolerância máxima quanto à inclinação: 5% do valor especificado.

Nas linhas de beiral não serão admitidos desvios ou desnivelamentos significativos entre peças contíguas e esticada uma linha entre 2 pontos quaisquer da linha de beiral ou de cumeeira, não pode haver afastamentos superiores a 2cm.

5.3 – CUMEEIRA COM TELHA CERAMICA EMBOCADA COM ARGAMASSA TRACO 1:2:8 (CIMENTO, CAL E AREIA)

Idem ao item 5.2.

5.4 – ESTRUTURA EM MADEIRA APARELHADA, PARA TELHA ONDULADA DE FIBROCIMENTO, ALUMINIO OU PLASTICA, APOIADA EM LAJE OU PAREDE

Deverá ser executada a cobertura da edificação em telha ondulada de fibrocimento, em local conforme especificado em projeto.

As ligações presas nas tesouras devem ser feitas pelo menos com quatro pregos em cada peça.

Ligações de peças sujeitas a esforços de tração devem ser efetuadas com o auxílio de cobre juntas metálicos, fixados com parafusos.

As ligações de apoio de peças de madeira devem ser feitas por encaixe, podendo ser reforçadas com talas laterais de madeira, fitas metálicas ou chapas de aço fixadas com parafusos.

Os apoios das vigas principais das tesouras não devem apoiar-se diretamente sobre a alvenaria, mas sim sobre coxins: peças de reforço de alvenaria, cintas de amarração do concreto ou frechais (vigas de madeira).

As terças podem ser apoiadas nos oitões em alvenaria através de um reforço na região do apoio com dois ferros 5 ou 6,3mm na última junta horizontal e acima da última fiada, dentro de uma camada de reboco.

As emendas dos pontaletes devem ser asseguradas pelos dois lados com duas talas de madeira presas ou com duas chapas de aço parafusadas.

Os encaixes nas pernas devem ser feitos entalhes, chamados sambladuras, com dentes simples ou dentes duplos em caso de afastamento. Outros encaixes podem ser feitos com estribos, cobre juntas de madeira e cantoneiras metálicas nas extremidades e partes centrais da tesoura.

As tesouras devem ser contraventadas. O contraventamento deve ser executado com mão francesa e diagonais cruzadas entre as tesouras centrais e somente mão francesa nas outras tesouras, entre as pendurais em telhados de duas águas.

As terças nas cobertura de telhas cerâmicas e similares devem ser apoiadas nos nós da tesoura.

A fixação das terças e pernas nas coberturas com telhas cerâmicas podem ser feitas por meio de chapas de madeira, pedaço triangular da mesma espessura da perna, pregadas com o lado do ângulo menor à perna e com o lado do ângulo maior à terça, ou através de uma cantoneira metálica.

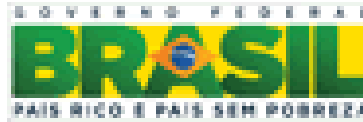
As emendas das terças devem ser feitas sobre os apoios ou aproximadamente $\frac{1}{4}$ do vão, com chanfros de 45° no sentido da parte mais curta da terça.

Reforçar as emendas com cobre juntas de madeira em ambas as faces laterais da terça, pregadas em fileiras horizontais.

Não poderão ser empregadas, na estrutura, peças de madeira serrada que apresentem defeitos sistemáticos, as espécies de madeira, do tipo folhoso, a serem empregadas, deverão ser naturalmente resistentes ao apodrecimento e ao ataque de insetos, e de preferência ser previamente tratadas. As vigas de madeira empregadas como suportes para caixas d'água terão de receber pintura impermeabilizante. Os defeitos acima relacionados devem ser conferidos visualmente em 100% do lote. O estoque tem de ser tabicado por bitola e tipo de madeira, em local coberto e apropriado para evitar a ação da água. Do pedido de fornecimento precisam constar, entre outros, a espécie da madeira, o tipo e as bitolas da peça e o comprimento mínimo ou exato de peças avulsas. As bitolas e estruturas de madeira deverão respeitar a NBR 7190. As estruturas deverão suportar as cargas exigidas por cada tipo de cobertura, neste caso, telha cerâmica. Em nenhuma



Ministério
da Saúde



hipótese os caibros solicitados na obra poderão ser de variação após aparelhagem, menos de 5% do valor da bitola quando acabado.

Não poderão ser empregadas, na estrutura, peças de madeira serrada que apresentem defeitos sistemáticos, tais como:

- sofreram esmagamento ou outros danos que possam comprometer a resistência da estrutura;
- apresentarem alto teor de umidade (madeira verde);
- apresentarem defeitos como nós soltos, nós que abranjam grande parte da seção transversal da peça, rachas, fendas ou falhas exageradas, arqueamento, encurvamento ou encanoamento acentuado etc.;
- não se ajustarem perfeitamente nas ligações;
- desvios dimensionais (desbitolamento);- apresentarem sinais de deterioração, por ataque de fungos, cupins ou outros insetos.

As espécies de madeira, do tipo folhoso, a serem empregadas, deverão ser naturalmente resistentes ao apodrecimento e ao ataque de insetos, e de preferência ser previamente tratadas. As vigas de madeira empregadas como suportes para caixas-d'água terão de receber pintura impermeabilizante. A argamassa a ser empregada no emboçamento das telhas de cerâmica e das peças complementares (cumeeira, espigão, arremates e eventualmente rincão) precisa ter boa capacidade de retenção de água, ser impermeável, não ser muito rígida, ser insolúvel em água e apresentar boa aderência ao material cerâmico. Consideram-se como adequadas as argamassas de traço 1:2:9 ou 1:3:12 (cimento: cal: areia, em volume) ou quaisquer outras argamassas com propriedades equivalentes. Não poderão ser empregadas argamassas de cimento e areia, isto é, argamassas extremamente rígidas, sem cal. Os defeitos acima relacionados devem ser conferidos visualmente em 100% do lote. O estoque tem de ser tabicado por bitola e tipo de madeira, em local coberto e apropriado para evitar a ação da água. Do pedido de fornecimento precisam constar, entre outros, a espécie da madeira, o tipo e as bitolas da peça e o comprimento mínimo ou exato de peças avulsas.

5.5 – TELHAMENTO COM TELHA DE FIBROCIMENTO ONDULADA, ESPESSURA 6MM, INCLUSO JUNTAS DE VEDAÇÃO E ACESSÓRIOS DE FIXAÇÃO, EXCLUINDO MADEIRAMENTO

Deverá ser executada cobertura com telha de fibrocimento ondulada, espessura 6mm, incluso juntas de vedação e acessórios de fixação, na cobertura da edificação, conforme indicado em projeto.

Telhas onduladas de Cimento Reforçado com Fio Sintético (CRFS), cor uniforme, cinza; isentas de trincas, cantos quebrados, fissuras, saliências e depressões; comprimentos diversos; h = 51mm, espessuras 6mm.

Peças complementares: cumeeiras, rufos, espigões, domo ventilação, peça terminal, placa ventilação, cantoneira, aresta, telha ventilação e outras.

Acessórios: parafusos, ganchos, pinos, fixador de abas, conjunto de vedação, massa de vedação, cordão de vedação e outros.

Devem ser obedecidas as instruções dos manuais técnicos dos fabricantes quanto à sobreposições lateral e longitudinal, número e distribuição de apoios, balanços livres, cortes, montagem, perfuração e fixação das telhas.

Os apoios podem ser de madeira, de metal ou de concreto, com largura mínima de 40mm, sempre acompanhando o caimento das telhas. Nunca deve-se apoiar em arestas ou cantos arredondados.

A montagem deve ser iniciada do beiral para a cumeeira (de baixo para cima), em faixas perpendiculares às terças de apoio e com fiadas alinhadas. O sentido de montagem deve ser no sentido contrário ao dos ventos dominantes. Águas opostas do telhado devem ser cobertas simultaneamente.

Para evitar sobreposição de quatro espessuras, as telhas intermediárias devem ter os cantos cortados (evitando deformações nas peças, entrada de luz e água). Para tanto, deve-se utilizar serra elétrica, munida de disco esmeril apropriado (pode-se alternativamente utilizar serrote manual para corte de telhas em pequena quantidade), é indispensável o uso de máscara ao cortar ou perfurar as telhas. Não se deve pisar diretamente sobre as telhas e sim utilizar tábuas colocadas nos dois sentidos para movimentação dos montadores.

Não podem ser utilizados pregos para fixação; não deve ser executada furação das telhas por percussão e sim por meio de brocas.



Ministério
da Saúde



As perfurações para passagem de tubulação devem ter diâmetro < 250mm e ser executadas com broca de aço rápido, serra e grosa para ajustes finais, devendo-se prever sistema de vedação com saia metálica e materiais vedantes. As telhas perfuradas deverão ter apoio suplementares, para garantir sua resistência.

O transporte, descarga, manuseio e armazenamento das telhas deve seguir as recomendações e manuais técnicos dos fabricantes.

No recebimento, verificar as condições de projeto, fornecimento e execução. Tolerância máxima quanto à inclinação: 5% do valor especificado.

Nas linhas dos beirais não podem ser admitidos desvios ou desnivelamentos entre peças contíguas.

Esticada uma linha entre 2 pontos quaisquer da linha de beiral ou de cumeeira, não pode haver afastamentos superiores a 2cm.

5.4 – CALHA EM CHAPA DE ACO GALVANIZADO N.24, DESENVOLVIMENTO 33CM

Deverão ser fornecidas e instaladas calhas em chapa galvanizada nº 24 de desenvolvimento igual a 33 cm as quais deverão receber aplicação de galvite para posterior pintura em esmalte.

5.5 – RUFO EM CHAPA DE ACO GALVANIZADO N.24, DESENVOLVIMENTOS 33CM E 50CM

Deverão ser fornecidos e instalados rufos em chapa de aço galvanizado 24 e desenvolvimentos iguais a 33cm e 50cm os quais deverão receber aplicação de galvite para posterior pintura em esmalte.

Os rufos pingadeira deverão ser montados no sentido contrário ao dos ventos dominantes a fim de se evitar possíveis infiltrações por ação dos mesmos.

6 - ESQUADRIAS METÁLICAS

6.1 – JANELA ALUMINIO DE CORRER, VENEZIANA, SEM BANDEIRA, LINHA 25

Deverão ser fornecidas e instaladas janelas em alumínio, de correr, com veneziana, sem bandeira, em locais e quantidades conforme indicação de projeto executivo.

Não serão aceitos caixilhos empenados, desnivelados, fora de prumo ou de requadro, ou que apresentem quaisquer defeitos decorrentes do manuseio e transporte. A linha mínima aceita será de 30 milímetros de espessura de montante e cadeirinha.

Durante a execução, deve ser verificada a limpeza da peça.

Não podem existir rebarbas ou desniveis entre o conjunto e os caixilhos adjacentes.

O funcionamento do conjunto deve ser verificado após a completa lubrificação; não deve apresentar jogo causado por folgas e fechado todo o conjunto, lançando-se sobre o mesmo um jato d'água, a sua estanqueidade deve ser total.

6.2 - CAIXILHO EM ALUMÍNIO DE CORRER, SOB MEDIDA

Deverão ser fornecidos e instaladas caixilhos em alumínio, de correr, em locais e quantidades conforme indicação de projeto executivo.

Não serão aceitos caixilhos empenados, desnivelados, fora de prumo ou de requadro, ou que apresentem quaisquer defeitos decorrentes do manuseio e transporte. A linha mínima aceita será de 30 milímetros de espessura de montante e cadeirinha.

Durante a execução, deve ser verificada a limpeza da peça.

Não podem existir rebarbas ou desniveis entre o conjunto e os caixilhos adjacentes.

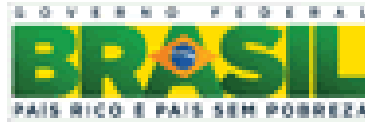
O funcionamento do conjunto deve ser verificado após a completa lubrificação; não deve apresentar jogo causado por folgas e fechado todo o conjunto, lançando-se sobre o mesmo um jato d'água, a sua estanqueidade deve ser total.

6.1 – JANELA ALUMINIO DE CORRER, 2 FOLHAS PARA VIDRO, SEM BANDEIRA, LINHA 25

Deverão ser fornecidas e instaladas janelas em alumínio, de correr, em locais e quantidades conforme indicação de projeto executivo.



Ministério
da Saúde



Não serão aceitos caixilhos empenados, desnivelados, fora de prumo ou de requadro, ou que apresentem quaisquer defeitos decorrentes do manuseio e transporte. A linha mínima aceita será de 30 milímetros de espessura de montante e cadeirinha.

Durante a execução, deve ser verificada a limpeza da peça.

Não podem existir rebarbas ou desníveis entre o conjunto e os caixilhos adjacentes.

O funcionamento do conjunto deve ser verificado após a completa lubrificação; não deve apresentar jogo causado por folgas e fechado todo o conjunto, lançando-se sobre o mesmo um jato d'água, a sua estanqueidade deve ser total.

6.2 – JANELA ALUMINIO, BASCULANTE, SERIE 25

Deverão ser fornecidas e instaladas janelas em alumínio, do tipo basculante, em locais e quantidades conforme indicação de projeto executivo.

Não serão aceitos caixilhos empenados, desnivelados, fora de prumo ou de requadro, ou que apresentem quaisquer defeitos decorrentes do manuseio e transporte. A linha mínima aceita será de 30 milímetros de espessura de montante e cadeirinha.

Durante a execução, deve ser verificada a limpeza da peça.

Não podem existir rebarbas ou desníveis entre o conjunto e os caixilhos adjacentes.

O funcionamento do conjunto deve ser verificado após a completa lubrificação; não deve apresentar jogo causado por folgas e fechado todo o conjunto, lançando-se sobre o mesmo um jato d'água, a sua estanqueidade deve ser total.

6.3 – JANELA DE ALUMINIO TIPO MAXIM-AIR, SERIE 25

Deverão ser fornecidas e instaladas janelas em alumínio, do tipo maxim air, em locais e quantidades conforme indicação de projeto executivo.

Não serão aceitos caixilhos empenados, desnivelados, fora de prumo ou de requadro, ou que apresentem quaisquer defeitos decorrentes do manuseio e transporte. A linha mínima aceita será de 30 milímetros de espessura de montante e cadeirinha.

Durante a execução, deve ser verificada a limpeza da peça.

Não podem existir rebarbas ou desníveis entre o conjunto e os caixilhos adjacentes.

O funcionamento do conjunto deve ser verificado após a completa lubrificação; não deve apresentar jogo causado por folgas e fechado todo o conjunto, lançando-se sobre o mesmo um jato d'água, a sua estanqueidade deve ser total.

6.4 – CAIXILHOS DE ALUMINIO -FIXO

Deverão ser fornecidos e instalados caixilhos em alumínio, do tipo fixo, em locais e quantidades conforme indicação de projeto executivo.

Não serão aceitos caixilhos empenados, desnivelados, fora de prumo ou de requadro, ou que apresentem quaisquer defeitos decorrentes do manuseio e transporte. A linha mínima aceita será de 30 milímetros de espessura de montante e cadeirinha.

Durante a execução, deve ser verificada a limpeza da peça.

Não podem existir rebarbas ou desníveis entre o conjunto e os caixilhos adjacentes.

O funcionamento do conjunto deve ser verificado após a completa lubrificação; não deve apresentar jogo causado por folgas e fechado todo o conjunto, lançando-se sobre o mesmo um jato d'água, a sua estanqueidade deve ser total.

6.5 – PORTA DE ENTRADA DE ABRIR EM ALUMÍNIO COM VIDRO, LINHA COMERCIAL

Deverão ser fornecidas e instaladas portas de entrada de abrir em alumínio, colocação e acabamento, de várias medidas conforme indicação de tabela do projeto executivo. A linha mínima aceita será de 30 milímetros de espessura de montante e cadeirinha



Ministério
da Saúde



Compete à CONTRATADA fazer prova, perante o CONTRATANTE, de que o contratante da serralharia já executou, para uma única obra, o dobro da área de esquadria que se propõe a fornecer e cinco vezes essa área em um máximo de quatro obras. Essas duas condições são complementares e não excludentes.

Os quadros serão perfeitamente esquadrejados, terão todos os ângulos ou linhas de emenda soldados bem esmerilhados ou limados, de modo a desaparecerem as rebarbas e saliências de solda.

Todos os furos dos rebites ou dos parafusos serão escariados, e as asperezas, limadas. Os furos realizados no canteiro da obra serão executados com broca ou máquina de furar, sendo vedado o emprego de furadores (punho). As pequenas diferenças entre furos de peças a rebitar ou a aparafusar, desde que não perceptíveis, poderão ser corrigidas com broca ou rasqueta, sendo, porém, terminantemente vedado forçar a coincidência dos orifícios ou empregar lima redonda. Todas as junções terão pontos de amarração intermediários espaçados de no máximo 100mm bem como nas extremidades. Todas as peças desmontáveis sendo fixadas com parafusos de latão amarelo, quando se destinarem a pintura, ou de latão cromado ou niquelados, em caso contrário. Os furos para rebites ou parafusos com porcas devem exceder de 1mm o diâmetro do rebite ou parafuso. Todos os furos de rebites ou parafusos serão escariados e as asperezas limadas. Para os demais tipos de esquadrias sendo usados perfilados, dobrados a frio. As chapas - para a obtenção dos perfilados referidos no item precedente, terão no mínimo, 2mm de espessura. A confecção dos perfilados será esmerada, de forma a se obter séries padronizadas e de medidas rigorosamente iguais. Os perfilados devendo assegurar a esquadria estanqueidade absoluta, característica que será objeto de verificação.

6.6 – PORTA DE ENTRADA DE CORRER EM ALUMÍNIO, SOB MEDIDA

Deverão ser fornecidas e instaladas portas de entrada de correr em alumínio, colocação e acabamento, de várias medidas conforme indicação de tabela do projeto executivo. A linha mínima aceita será de 30 milímetros de espessura de montante e cadeirinha

Compete à CONTRATADA fazer prova, perante o CONTRATANTE, de que o contratante da serralharia já executou, para uma única obra, o dobro da área de esquadria que se propõe a fornecer e cinco vezes essa área em um máximo de quatro obras. Essas duas condições são complementares e não excludentes.

Os quadros serão perfeitamente esquadrejados, terão todos os ângulos ou linhas de emenda soldados bem esmerilhados ou limados, de modo a desaparecerem as rebarbas e saliências de solda.

Todos os furos dos rebites ou dos parafusos serão escariados, e as asperezas, limadas. Os furos realizados no canteiro da obra serão executados com broca ou máquina de furar, sendo vedado o emprego de furadores (punho). As pequenas diferenças entre furos de peças a rebitar ou a aparafusar, desde que não perceptíveis, poderão ser corrigidas com broca ou rasqueta, sendo, porém, terminantemente vedado forçar a coincidência dos orifícios ou empregar lima redonda. Todas as junções terão pontos de amarração intermediários espaçados de no máximo 100mm bem como nas extremidades. Todas as peças desmontáveis sendo fixadas com parafusos de latão amarelo, quando se destinarem a pintura, ou de latão cromado ou niquelados, em caso contrário. Os furos para rebites ou parafusos com porcas devem exceder de 1mm o diâmetro do rebite ou parafuso. Todos os furos de rebites ou parafusos serão escariados e as asperezas limadas. Para os demais tipos de esquadrias sendo usados perfilados, dobrados a frio. As chapas - para a obtenção dos perfilados referidos no item precedente, terão no mínimo, 2mm de espessura. A confecção dos perfilados será esmerada, de forma a se obter séries padronizadas e de medidas rigorosamente iguais. Os perfilados devendo assegurar a esquadria estanqueidade absoluta, característica que será objeto de verificação.

6.7 - CORRIMÃO TUBULAR EM AÇO GALVANIZADO, DIÂMETRO 1 1/2"

Deverá ser fornecido e executado corrimão em tubo aço galvanizado 1 1/2", escovado, com braçadeira, nos locais conforme indicação de projeto.

Serão estruturados em aço galvanizado de acordo com os detalhes de arquitetura, com acabamento escovado.

Na execução, bater os pontos de solda e eliminar todas as rebarbas nas emendas e cortes dos tubos, barras e chapas.



Ministério
da Saúde



Todos os locais onde houver pontos de solda e/ou corte devem estar isentos de poeira, gordura, graxa, sabão, ferrugem ou qualquer outro contaminante (recomenda-se limpeza mecânica com lixa de aço ou jato abrasivo grau 2) para receber 1 demão, a pincel, de galvanização a frio (tratamento anticorrosivo composto de zinco).

As soldas dos tubos devem ser contínuas em toda a extensão da área de contato.

Antes da aplicação do fundo para galvanizados, toda superfície dos tubos, barras e chapas deve estar completamente limpa, seca e desengraxada.

Em alvenaria, fixação com grapa a cada 100cm no máximo. A grapa deve penetrar no mínimo 9 cm na alvenaria.

Em tubo de $\varnothing=2"$, fixação com parafuso e porca. O parafuso deve ser bem apertado para evitar falta de rigidez no corrimão.

As extremidades devem ser finalizadas em curva.

Para o recebimento, os tubos, barras e chapas devem ter, necessariamente, as bitolas indicadas.

Não serão aceitos corrimãos com rebarbas, empenados, desnivelados, fora de prumo ou de esquadro, ou que apresentem quaisquer defeitos decorrentes do manuseio, transporte ou montagem.

7 - ESQUADRIAS DE MADEIRA

7.1 – PORTA DE MADEIRA COMPENSADA LISA PARA PINTURA, 60 X 210 X 3,5CM / 70 X 210 X 3,5CM / 80 X 210 X 3,5CM, INCLUSO ADUELA 2A, ALIZAR 2A E DOBRADIÇA

Deverão ser fornecidas e instaladas portas de madeira compensado liso, nas dimensões 60x210x3,5cm , 70x210x3,5cm e 80x210x3,5cm inclusive aduela 2a, alizar 2a e dobradiça, fechaduras com anéis.

Só serão admitidas na obra as peças bem aparelhadas, rigorosamente planas e lixadas, com arestas vivas (caso não seja especificado diferente), apresentando superfícies completamente lisas. Serão recusadas todas as peças que apresentarem sinais de empenamento, descolamento e rachadura, lascas, desuniformidade da madeira quanto à qualidade e espessura, e outros defeitos. A fabricação das folhas de porta será do tipo lisa: constituída de um núcleo e capeada nas duas faces. As folhas deverão movimentar-se perfeitamente, sem folgas demasiadas. O núcleo de portas e elementos afins será, dentre outros, dos seguintes tipos:

- núcleo semi-oco, de colméia de papel kraft. Terá de ser utilizado em portas não sujeitas à umidade;
- núcleo de raspas de madeira selecionada, aglutinadas com cola sintética à base de uréia-formol, secas em estufa. Deverá ser usado em portas não sujeitas a molhaduras constantes;
- núcleo de sarrafos, compensados, aglutinados com cola à prova de água. Terá de ser utilizado em portas instaladas em locais sujeitos a molhaduras constantes;
- núcleo de lâminas, compensadas. Será aplicado em portas e elementos afins instalados em locais não sujeitos a molhaduras constantes.

O enquadramento do núcleo das portas será constituído por peças-montantes e travessas. Os montantes de enquadramento do núcleo, em madeira maciça, terão largura que permita, de um lado, o embutimento das fechaduras, e, do outro, a fixação dos parafusos das dobradiças.

7.2 – PORTA LISA DE CORRER, EM MADEIRA

Deverão ser fornecidas e instaladas portas lisas de correr, em madeira, nas dimensões e quantidades conforme indicação de projeto.

Só serão admitidas na obra as peças bem aparelhadas, rigorosamente planas e lixadas, com arestas vivas (caso não seja especificado diferente), apresentando superfícies completamente lisas. Serão recusadas todas as peças que apresentarem sinais de empenamento, descolamento e rachadura, lascas, desuniformidade da madeira quanto à qualidade e espessura, e outros defeitos. A fabricação das folhas de porta será do tipo lisa: constituída de um núcleo e capeada nas duas faces. As folhas deverão movimentar-se perfeitamente, sem folgas demasiadas. O núcleo de portas e elementos afins será, dentre outros, dos seguintes tipos:

- núcleo semi-oco, de colméia de papel kraft. Terá de ser utilizado em portas não sujeitas à umidade;



Ministério
da Saúde



- núcleo de raspas de madeira selecionada, aglutinadas com cola sintética à base de uréia-formol, secas em estufa. Deverá ser usado em portas não sujeitas a molhaduras constantes;
- núcleo de sarrafos, compensados, aglutinados com cola à prova de água. Terá de ser utilizado em portas instaladas em locais sujeitos a molhaduras constantes;
- núcleo de lâminas, compensadas. Será aplicado em portas e elementos afins instalados em locais não sujeitos a molhaduras constantes.

O enquadramento do núcleo das portas será constituído por peças-montantes e travessas. Os montantes de enquadramento do núcleo, em madeira maciça, terão largura que permita, de um lado, o embutimento das fechaduras, e, do outro, a fixação dos parafusos das dobradiças.

7.3 – BARRA DE APOIO RETA, PARA PESSOAS COM MOBILIDADE REDUZIDA, EM TUBO DE AÇO INOXIDÁVEL DE 1 1/2' X 500 MM

Deverão ser fornecidas e instaladas barras de apoio reta, para pessoas com mobilidade reduzida, nas portas, em tubo de aço inoxidável de 1 1/2' x 500 mm, com elementos de fixação, que sustentem carga mínima de 1,5 KN (NBR 9050); em locais conforme indicação de projeto.

Parafusos auto-atarrachantes em aço inoxidável, cabeça sextavada com buchas de nylon (Fischer FU).

Serão verificadas nas barras de apoio:

- conformidade com as dimensões especificadas;
- devem ser instaladas a 75cm (medida de eixo) do piso. A barra de apoio lateral deve ser instalada a 30cm e a barra posterior a 20cm (medidas de eixo) das paredes adjacentes, conforme desenho;
- verificar as condições do substrato para suportar as cargas mínimas exigidas para as barras (1,5 KN).

8 – INSTALAÇÕES HIDRÁULICAS

8.1 – REDE DE ESGOTO SANITÁRIO

Deverão ser executadas todas as instalações necessárias para o perfeito funcionamento da rede de esgoto prevendo-se as adaptações com a rede pública.

No momento da chegada dos produtos na obra, deve-se efetuar controle de qualidade no recebimento, aferindo os lotes em relação às especificações.

Todas as extremidades das tubulações devem ser protegidas e vedadas durante a construção, até a instalação definitiva dos equipamentos e dispositivos.

As instalações e respectivos testes das tubulações devem ser executados de acordo com as normas da ABNT e das Concessionárias de serviços locais, de modo a:

- permitir fáceis desobstruções;
- vedar a passagem de gases e animais das canalizações para o interior dos edifícios;
- impedir vazamentos, escapamento de gases ou formação de depósitos no interior das canalizações;
- impedir a contaminação da água de consumo e de gêneros alimentícios.

Não se deve lançar águas pluviais nos ramais de esgoto.

O coletor de esgoto deve seguir em linha reta, e para os eventuais desvios devem ser empregadas saídas de inspeção.

Devem ser tomadas precauções para dificultar a ocorrência de futuros entupimentos em razão de vandalismos, comuns em unidades escolares; prever especialmente a colocação de dispositivos que permitam acesso e inspeção à instalação.

Todos os pés de coluna de esgoto e os desvios a 90° em lajes devem ser providos de dispositivos de inspeção.

As tubulações aparentes devem ser executadas em ferro fundido.

Para tubulações subterrâneas, a altura mínima de recobrimento (da geratriz superior do tubo à superfície do piso acabado) deve ser de 50cm sob leito de vias trafegáveis e de 30cm nos demais casos; a tubulação deve ser apoiada em



Ministério
da Saúde



toda a sua extensão em fundo de vala regular e nivelada de acordo com a declividade indicada; nos casos necessários, deve ser apoiada sobre lastro de concreto.

As declividades mínimas dos ramais de esgoto, subcoletores e coletores prediais devem ser:

- 2% para DN 50(2") a DN 100(4");
- 1,2% para DN 125(5");
- 0,7% para DN 150(6").

Somente pode ser permitida a instalação de tubulações que atravessem elementos estruturais, quando prevista e detalhada nos projetos executivos de estrutura e hidráulica, observando-se as normas específicas.

Os sanitários com bacias sanitárias incluídas devem ter ventiladores auxiliares, paralelos, com prolongamento de no mínimo 0,30m acima da cobertura (conforme NBR 8160).

Na armazenagem guardar os tubos sempre na posição horizontal, e as conexões em sacos ou caixas em locais sombreados, livres da ação direta ou exposição contínua ao sol.

Para o acoplamento de tubos e conexões com junta tipo ponta e bolsa com anel de borracha, observar:

- limpeza da bolsa e ponta do tubo previamente chanfrada com lima, especialmente da virola onde se alojará o anel;
- marcação no tubo da profundidade da bolsa;
- aplicação da pasta lubrificante especial; não devem ser usados óleos ou graxas, que podem atacar o anel de borracha;
- após a introdução da ponta chanfrada do tubo até o fundo da bolsa, este deve ser recuado 10mm (em tubulações expostas) ou 5mm (em tubulações embutidas), usando-se como referência a marcação previamente feita, criando-se uma folga para a dilatação e a movimentação da junta;
- nas conexões, as pontas devem ser introduzidas até o fundo da bolsa e, em instalações externas, fixadas com braçadeiras para evitar o deslizamento.

Para desvios ou pequenos ajustes, empregar as conexões adequadas, não se aceitando flexões nos tubos.

Em tubulações aparentes, a fixação deve ser feita com braçadeiras, de preferência localizadas nas conexões; o distanciamento das braçadeiras deve ser, no máximo, 10 vezes o diâmetro da tubulação em tubos horizontais e 2m em tubos de queda.

A tubulação pode ser chumbada em alguns pontos, mas nunca nas juntas.

Devem ser previstos pontos de inspeção nos pés da coluna (tubos de queda).

A instalação deve ser testada com ensaios de estanqueidade e verificação do sifonamento (teste de fumaça).

Teste de estanqueidade

Testar toda a tubulação após a instalação, antes do revestimento final.

Vedar as extremidades abertas com tampões ou bujões; a vedação dos ralos pode ser feita com alvenaria de tijolos ou tampão de madeira ou borracha, que garanta a estanqueidade.

A tubulação deve ser cheia de água, por qualquer ponto, abrindo-se as extremidades para retirar o ar e fechando-as novamente, até atingir a altura de água prevista.

A duração mínima deve ser de 15 minutos à pressão de 3m de coluna de água.

A altura da coluna de água não deve variar; os trechos que apresentarem vazamentos ou exsudações devem ser refeitos.

Teste de fumaça (verificação da sifonagem)

Testar com máquina de produção de fumaça toda a tubulação de esgoto, com todas as peças e aparelhos já instalados.

Todos os fechos hídricos dos sifões e caixas sifonadas devem ser cheios de água; deixar abertas as extremidades dos tubos ventiladores e o da introdução de fumaça, tampando-se os ventiladores conforme for saindo a fumaça.

A duração mínima deve ser de 15 minutos, devendo-se manter uma pressão de 25mm de coluna de água.

Nenhum ponto deve apresentar escape de fumaça, sendo que a sua ocorrência significa ausência indevida de desconector (caixa sifonada ou sifão), o que deverá ser corrigido.



Ministério
da Saúde



8.2 – REDE DE ÁGUA FRIA

Deverão ser executadas todas as instalações necessárias para o perfeito funcionamento da rede de água fria dos ambientes prevendo-se as adaptações com a rede pública.

Na armazenagem guardar os tubos sempre na posição horizontal, e as conexões em sacos ou caixas em locais sombreados, livres da ação direta ou exposição contínua ao sol, livres do contato direto com o solo, produtos químicos ou próximos de esgotos.

Os tubos devem ser soldados com adesivo plástico apropriado, após lixamento com lixa d'água e limpeza com solução desengordurante das superfícies a serem soldadas.

Limpar a ponta e a bolsa dos tubos com solução limpadora. O adesivo deve ser aplicado na bolsa (camada fina) e na ponta do tubo (camada mais espessa); após a junção das peças, deve-se remover o excesso de adesivos, pois estes atacam o PVC; os tubos não devem ser movimentados antes de pelo menos 5 minutos.

Após a soldagem, aguardar 24 horas antes de submeter a tubulação às pressões de serviço ou ensaios. Para desvios ou pequenos ajustes, empregar as conexões adequadas, não se aceitando flexões nos tubos. Não devem ser utilizadas bolsas feitas com o próprio tubo recortado, sendo necessário o uso de luvas adequadas. Os tubos embutidos em alvenaria devem receber capeamento com argamassa de cimento e areia, traço 1:3. Nas instalações de chuveiro ou aquecedor de passagem individual elétricos com tubulação em PVC, prever conexão com bucha e reforço de latão e aterramentos, pois o PVC é isolante. A tubulação pode ser chumbada em alguns pontos, nunca nas juntas. Testar a instalação com ensaio de obstrução e estancamento; nos casos de tubulações embutidas, os testes devem ser feitos antes da aplicação do revestimento. A instalação deve ser testada com ensaio de estanqueidade e obstrução.

Teste de estanqueidade e obstrução:

Os ensaios devem obedecer à NBR 5626;

Nos casos de tubulações embutidas os testes devem ser realizados antes da aplicação de revestimento;

Onde não houver a possibilidade de instalar a peça sanitária final (louça ou metal), vedar todas as extremidades abertas, ou seja, os pontos de utilização (saída de água) com plug e fita veda rosca;

Realizar o ensaio da linha em trechos que não excedam 500m em seu comprimento;

Aplicar à tubulação uma pressão 50% superior à pressão hidrostática máxima da instalação (esta pressão não deve ser menor que 1kgf/m² em nenhum ponto);

Sempre que possível, o teste deve ser feito com o acoplamento de um pressurizador ao sistema, porém a critério da FISCALIZAÇÃO, pode ser aceito ensaio com a pressão d'água disponível, sem o uso de bombas; A duração mínima da prova deve ser 6 horas;

Os pontos de vazamentos ou exsudações (transpirações) devem ser sanados, corrigidos e novamente testados até a completa estanqueidade;

Após o ensaio de estanqueidade, deve ser verificado se a água flui livremente nos pontos de utilização (não havendo nenhuma obstrução).

8.3 – REDE DE ÁGUAS PLUVIAIS

Deverão ser executadas todas as instalações necessárias para o perfeito funcionamento da rede de águas pluviais prevendo-se as adaptações com a rede pública.

A rede de águas pluviais deve ser executada em conformidade com o projeto.

Devem ser executados de modo a:

- evitar entupimentos e permitir fácil desobstrução, quando necessário;
- não permitir infiltrações na estrutura e na alvenaria.

Devem ser previstos dispositivos de inspeção em todos os pés de colunas de águas pluviais e em tubulações com desvios a 90°.

Para tubulações subterrâneas, a altura mínima de recobrimento (da geratriz superior do tubo à superfície do piso acabado) deve ser de 50cm sob leito de vias trafegáveis e de 30cm nos demais casos; a tubulação deve ser apoiada em



Ministério
da Saúde



toda a sua extensão em fundo de vala regular e nivelada de acordo com a declividade indicada; nos casos necessários, deve ser apoiada sobre lastro de concreto.

As declividades mínimas devem ser:

- 0,5% para calhas;
- 0,3% para canaletas;
- 0,5% para coletores enterrados.

Todas as extremidades das tubulações devem ser protegidas e vedadas durante a construção, até o seu término.

8.4 – LOUÇAS E METAIS

Os equipamentos e serviços devem atender aos requisitos do Decreto Estadual 45.805, de 15/05/01, que “institui medidas de redução de consumo e racionalização do uso de água no âmbito do Estado de São Paulo” e o Decreto Estadual 48.138, de 07/10/03, que institui o “Programa Estadual de Uso Racional de Água Potável”.

O atendimento a estes decretos pressupõe a instalação, a conservação e o uso adequado dos equipamentos economizadores de água, de forma que sua eficácia seja mantida ao longo do tempo. Para tanto, é necessário observar os procedimentos indicados pelo fabricante para a instalação, a fim de evitar desperdícios causados por falta de regulagem nos temporizadores, vazamentos ou má colocação, sendo importante consultar a assistência técnica do fabricante.

Os equipamentos e serviços devem estar de acordo com as normas técnicas da ABNT, conforme referências constantes nas fichas.

No momento da chegada dos produtos na obra, deve-se efetuar controle de qualidade no recebimento, aferindo os lotes em relação às especificações e aos protótipos comerciais.

Os equipamentos devem ser instalados de modo a:

- evitar entupimentos e permitir fácil desobstrução, quando necessário;
- não permitir infiltrações na estrutura e na alvenaria;
- evitar o furto e vandalismo. Neste caso é indicado o uso de trava química anaeróbica, que além de ser um bom vedante, torna a remoção do equipamento possível somente com o uso de ferramenta apropriada. A trava química requer contato entre metais, sendo necessário o uso de conexões metálicas para os equipamentos a serem instalados.

Após sua instalação, devem ser verificados o perfeito funcionamento dos equipamentos, a ausência de vazamentos, a boa fixação das peças (locação, prumo, alinhamento, nivelamento) e a limpeza do serviço executado.

8.4.1 - VASO SANITARIO COM CAIXA DE DESCARGA ACOPLADA - LOUCA BRANCA

Deverá ser fornecido e instalado vaso sanitário com caixa de descarga acoplada - VDR (6 litros), auto-aspirante, de cerâmica esmaltada, na cor branca, em conformidade com as normas da ABNT e atendendo as seguintes características:

- ausência de defeitos visíveis como: gretamento (NBR 9059), empenamento da superfície de fixação e do plano de transbordamento, trinca, rachadura, ondulação, bolhas, acabamento opaco (esmaltado mal acabado) e corpo exposto (porção não esmaltada), em todas as partes da peça (NBR 6452);

- dimensões (NBR 6498);

- verificação do funcionamento (NBR 9060):

- a) remoção de sólidos;
- b) lavagem de parede
- c) troca de água;
- d) reposição do fecho hídrico;
- e) transporte de sólidos;
- f) resistência do fecho hídrico à retropressão.

Assento com tampa em polipropileno ou polietileno, na cor branca, com parafusos zincados cromados para sanitários com buchas plásticas tipo S-8. Tubo de ligação com canopla, cromado. Conexão de entrada de água. Anel de vedação para saída de esgoto.



Ministério
da Saúde



Locar a peça de acordo com os projetos executivos de arquitetura e hidráulica. Sempre que possível, ligar cada bacia diretamente à caixa de inspeção. A tubulação de saída deve ser ventilada. A peça deve ser fixada com parafusos, nunca com cimento. Instalar adequadamente anel de vedação na saída de esgoto. Rejuntar a peça ao piso com argamassa de cimento branco e gesso, ou o rejunte do próprio piso.

No recebimento do material, será aferida a conformidade com os protótipos homologados e verificar na parte superior da bacia as inscrições da marca e "6.0 Lpf". Verificar na bacia a ausência de defeitos visíveis nas superfícies como: empenamento da superfície de fixação e do plano de transbordamento, gretamento, trinca, rachadura, ondulação, bolhas, acabamento opaco (esmaltado mal acabado) e corpo exposto (porção não esmaltada), em todas as partes da peça.

Verificar a fixação e o rejunte ao piso, a ausência de vazamentos e no sifão a auto-aspiração e o fecho hídrico.

8.4.2 - CUBA RETANGULAR EM LOUÇA DE EMBUTIR 505 X 370 X 160 MM

Deverá ser fornecida e instalada cuba retangular de embutir 505 x 370 x 160 mm, em cerâmica esmaltada na cor branca; furo apontado para instalação da torneira; em conformidade com as normas da ABNT e atendendo as seguintes características: ausência de defeitos visíveis como: gretamento (NBR 9059), empenamento da superfície de fixação, trinca, rachadura, ondulação, bolhas, acabamento opaco (esmaltado mal acabado) e corpo exposto (porção não esmaltada), em todas as partes da peça (NBR 6452);

Locar a peça de acordo com os projetos executivos de arquitetura e hidráulica e atendendo às orientações da NBR 9050. A tubulação de saída deve ser ligada a ralo sifonado e a altura média de instalação do lavatório deverá ser de 80cm, ou conforme especificação de projeto executivo.

O fabricante deve fornecer, junto com a torneira, instruções sobre o seu correto modo de instalação, bem como os valores da maior e da menor pressão estática de instalação.

Para aceitação do serviço será verificado na cuba a ausência de defeitos visíveis nas superfícies como: empenamento da superfície de fixação e do plano de transbordamento, gretamento, trinca, rachadura, ondulação, bolhas, acabamento opaco (esmaltado mal acabado) e corpo exposto (porção não esmaltada), em todas as partes visíveis da peça.

Na instalação do lavatório, será verificada locação, o prumo, o alinhamento, o nivelamento, a fixação e a ausência de vazamentos. Verificar a correta posição da torneira e se está bem fixa.

8.4.3 – LAVATORIO LOUCA BRANCA SUSPENSO 29,5 X 39,0CM, PADRAO POPULAR, COM SIFAO PLASTICO TIPO COPO 1", VALVULA EM PLASTICO BRANCO 1" E CONJUNTO PARA FIXACAO- FORNECIMENTO E INSTALACAO

Deverá ser fornecido e instalado lavatório individual, sem coluna, em cerâmica esmaltada na cor branca; furo apontado para instalação da torneira; sifão plástico tipo copo 1", válvula em plástico branco 1" e conjunto para fixação, em conformidade com as normas da ABNT e atendendo as seguintes características: ausência de defeitos visíveis como: gretamento (NBR 9059), empenamento da superfície de fixação, trinca, rachadura, ondulação, bolhas, acabamento opaco (esmaltado mal acabado) e corpo exposto (porção não esmaltada), em todas as partes da peça (NBR 6452);

- dimensões horizontais aproximadas de 30x40cm (NBR 10353).

Locar a peça de acordo com os projetos executivos de arquitetura e hidráulica e atendendo às orientações da NBR 9050. A tubulação de saída deve ser ligada a ralo sifonado e a altura média de instalação do lavatório deverá ser de 80cm, ou conforme especificação de projeto executivo.

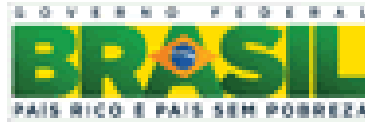
O lavatório deve ser rejuntado à parede com argamassa de cimento branco e gesso.

Para aceitação do serviço será verificado no lavatório a ausência de defeitos visíveis nas superfícies como: empenamento da superfície de fixação e do plano de transbordamento, gretamento, trinca, rachadura, ondulação, bolhas, acabamento opaco (esmaltado mal acabado) e corpo exposto (porção não esmaltada), em todas as partes visíveis da peça.

Na instalação do lavatório, será verificada locação, o prumo, o alinhamento, o nivelamento, a fixação e a ausência de vazamentos. Verificar a correta posição da torneira e se está bem fixa.



Ministério
da Saúde



8.4.4 – TORNEIRA CROMADA 1/2" OU 3/4" DE BANCADA PARA LAVATORIO, PADRAO POPULAR COM ENGATE FLEXIVEL EM METAL CROMADO 1/2"X30CM- FORNECIMENTO E INSTALACAO

Deverá ser fornecida e instalada torneira cromada 1/2" ou 3/4", de bancada para lavatório, com engate flexível em metal cromado 1/2"x30cm conforme quantidades indicadas em projeto.

O equipamento deve estar em conformidade com a NBR 10281 e atender aos seguintes requisitos da norma:

- acabamento superficial: não deve apresentar trincas, bolhas, riscos, batidas, manchas, ondulações, aspereza, deformações, falha de material, entalhos ou rebarbas;
- possuir manual de procedimento adequado para instalação e orientação para uso e conservação adequada da torneira;
- não deve apresentar em seu acabamento superficial: trincas, bolhas, riscos, batidas, manchas, ondulações, aspereza, deformações, falha de material, entalhos ou rebarbas;

Locar a peça de acordo com os projetos executivos de arquitetura e hidráulica.

Seguir a orientação do fabricante quanto ao procedimento adequado para instalação.

8.4.5 – CHUVEIRO ELETRICO COMUM CORPO PLASTICO TIPO DUCHA, FORNECIMENTO E INSTALACAO

Deverão ser fornecidos e instalados chuveiros elétricos, corpo plástico tipo ducha, deverão ser locados de acordo com os projetos executivos de arquitetura e hidráulica. A altura de instalação deve ser de 2,20m do piso acabado. A instalação deve ser feita após o término dos revestimentos. A conexão terminal onde será instalado o chuveiro deverá ser de ferro galvanizado. Caso indicado em projeto ou se a vazão no ponto for maior que 12 L/min, antes da instalação do chuveiro deve ser instalado o restritor de vazão com luva (nipple) metálica. Após a limpeza das rosca passar, obrigatoriamente, a trava química segundo orientações do fabricante, evitando-se aperto excessivo (não se deve forçar o aperto e sim voltar a peça até que esteja na posição certa). A fixação se dará pela trava química após alguns minutos.

8.4.6 – ASSENTO ARTICULADO PARA BANHO, EM ALUMÍNIO COM PINTURA EPÓXI DE 700 X 450 MM

Deverá ser fornecido assento articulado para banho, em alumínio com pintura epóxi de 700 x 450 mm, e instalado de acordo com as normas de acessibilidade, no local indicado em projeto.

8.4.7 – BANHEIRA DE IMERSÃO EM ACRÍLICO 1,54M X 1,54M X 58CM

Deverá ser fornecida e instalada banheira de imersão em acrílico 1,54m x 1,54m x 58cm, no local conforme indicado em projeto.

8.4.8 – BARRA DE APOIO RETA, PARA PESSOAS COM MOBILIDADE REDUZIDA, EM TUBO DE AÇO INOXIDÁVEL DE 1 1/2' X 800 MM

Deverão ser fornecidas e instaladas barras de apoio reta, para pessoas com mobilidade reduzida, em tubo de aço inoxidável de 1 1/2' x 800 mm, comprimento mínimo 80cm e máximo 90cm (entre eixos), com elementos de fixação, que sustentem carga mínima de 1,5 KN (NBR 9050); em locais conforme indicação de projeto.

Parafusos auto-atarrachantes em aço inoxidável, cabeça sextavada com buchas de nylon (Fischer FU).

Serão verificadas nas barras de apoio:

- conformidade com as dimensões especificadas;
- devem ser instaladas a 75cm (medida de eixo) do piso. A barra de apoio lateral deve ser instalada a 30cm e a barra posterior a 20cm (medidas de eixo) das paredes adjacentes, conforme desenho;
- deve ser instalada em elemento de alvenaria, verificar as condições do substrato para suportar as cargas mínimas exigidas para as barras (1,5 KN).



Ministério
da Saúde



8.4.9 – BARRA DE APOIO RETA, PARA PESSOAS COM MOBILIDADE REDUZIDA, EM TUBO DE AÇO INOXIDÁVEL DE 1 1/2' X 900 MM

Deverão ser fornecidas e instaladas barras de apoio reta, para pessoas com mobilidade reduzida, em tubo de aço inoxidável de 1 1/2' x 900 mm, comprimento mínimo 80cm e máximo 90cm (entre eixos), com elementos de fixação, que sustentem carga mínima de 1,5 KN (NBR 9050); em locais conforme indicação de projeto.

Parafusos auto-atarrachantes em aço inoxidável, cabeça sextavada com buchas de nylon (Fischer FU).

Serão verificadas nas barras de apoio:

- conformidade com as dimensões especificadas;
- devem ser instaladas a 75cm (medida de eixo) do piso. A barra de apoio lateral deve ser instalada a 30cm e a barra posterior a 20cm (medidas de eixo) das paredes adjacentes, conforme desenho;
- deve ser instalada em elemento de alvenaria, verificar as condições do substrato para suportar as cargas mínimas exigidas para as barras (1,5 KN).

8.4.10 – CUBA AÇO INOXIDAVEL 40,0X34,0X11,5 CM, COM SIFAO EM METAL CROMADO 1.1/2X1.1/2", VALVULA EM METAL CROMADO TIPO AMERICANA 3.1/2"X1.1/2" PARA PIA - FORNECIMENTO E INSTALACAO

Deverão ser fornecidas e instaladas cubas de aço inoxidável de dimensões de 400 X 340 X 115 mm, com sifão cromado 1.1/2" x 1.1/2", válvula em metal cromado tipo americana 3.1/2" x 1.1/2", em quantidades e locais conforme indicação de projeto.

8.4.11 – TORNEIRA CROMADA TUBO MOVEL DE PAREDE 1/2" OU 3/4" PARA PIA DE COZINHA, PADRAO MEDIO - FORNECIMENTO E INSTALACAO

Deverá ser fornecida e instalada torneira em latão fundido cromado com bica móvel e arejador de parede para pia de ótima qualidade conforme indicação de projeto.

O equipamento deve estar em conformidade com a NBR 10281 e atender aos seguintes requisitos da norma:

- acabamento superficial: não deve apresentar trincas, bolhas, riscos, batidas, manchas, ondulações, aspereza, deformações, falha de material, entalhos ou rebarbas;
- possuir manual de procedimento adequado para instalação e orientação para uso e conservação adequada da torneira;

Locar a peça de acordo com os projetos executivos de arquitetura e hidráulica.

Seguir a orientação do fabricante quanto ao procedimento adequado para instalação.

Após a limpeza da rosca da torneira passar, obrigatoriamente, a trava química segundo orientações do fabricante, evitando-se aperto excessivo (não se deve forçar o aperto e sim voltar a peça até que esteja na posição certa). A fixação se dará pela trava química após alguns minutos.

8.4.12 – GRANITO CINZA POLIDO PARA BANCADA E=2,5 CM, LARGURA 60CM - FORNECIMENTO E INSTALACAO

Deverá ser fornecida e assentada bancada em granito polido do tipo cinza Corumbá com espessura de 2,50 cm. A bancada deverá ser apoiada em suporte de ferro em metalon e chumbadas à alvenaria, em locais e quantidades conforme indicação de projeto.

8.4.13- TANQUE LOUCA BRANCO SEM COLUNA, COMPLETO INCLUSIVE TORNEIRA METALICA

Tanque sem coluna em cerâmica esmaltada; dimensões aproximadas de 60x50cm, com capacidade de ±40 litros (cheio) para tanques grandes e 50x50cm, com capacidade de ±30 litros (cheio) para tanques pequenos, conforme NBR 12487, inclusive torneira metálica. As peças não devem apresentar gretamento (NBR 9059), trinca, rachaduras, ondulação, bolhas, acabamento opaco (esmaltado mal acabado) e corpo exposto (porção não esmaltada), em todas as partes visíveis; conforme norma NBR 6452.

Deverá possuir válvula de plástico branco de 1 1/4" ou 1 1/2", conforme o tamanho do tanque bem como sifão de PVC, DN 1 1/4"x1 1/2" ou 1 1/2"x1 1/2".



Ministério
da Saúde



Não deve apresentar em seu acabamento superficial: trincas, bolhas, riscos, batidas, manchas, ondulações, aspereza, deformações, falha de material, entalhos ou rebarbas.

8.4.14 – TORNEIRA CROMADA 1/2" OU 3/4" PARA JARDIM OU TANQUE, PADRAO ALTO - FORNECIMENTO E INSTALACAO

Deverá ser fornecida e instalada torneira cromada 1/2" ou 3/4", para jardim ou tanque, padrão alto, conforme indicação de projeto.

Torneira de pressão de 1/2" ou 3/4", com entrada de água na horizontal (parede); comprimento de aproximadamente 100mm; com acoplamento para mangueira; em latão cromado. O equipamento deve estar em conformidade com a NBR 10281 e atender aos seguintes requisitos da norma:

- acabamento superficial: não deve apresentar trincas, bolhas, riscos, batidas, manchas, ondulações, aspereza, deformações, falha de material, entalhos ou rebarbas;

- possuir manual de procedimento adequado para instalação e orientação para uso e conservação adequada da torneira;

- não deve apresentar em seu acabamento superficial: trincas, bolhas, riscos, batidas, manchas, ondulações, aspereza, deformações, falha de material, entalhos ou rebarbas;

Localizar a peça de acordo com os projetos executivos de arquitetura e hidráulica.

Quando utilizada como torneira de lavagem, deve ser instalada a 50cm do piso acabado.

Seguir a orientação do fabricante quanto ao procedimento adequado para instalação.

Após a limpeza da rosca da torneira passar, obrigatoriamente, a trava química segundo orientações do fabricante, evitando-se aperto excessivo (não se deve forçar o aperto e sim voltar a peça até que esteja na posição certa). A fixação se dará pela trava química após alguns minutos.

8.4.15 – DISPENSER TOALHEIRO EM ABS, PARA FOLHAS

Deverá ser fornecido e instalado dispenser toalheiro com alavanca em plástico ABS na cor branca, tampa em policarbonato cor fumê, bobina de 20cm para rolo de 20m, em locais e quantidades conforme indicação de projeto.

8.4.16 – SABONETEIRA TIPO DISPENSER, PARA REFIL DE 800 ML

Deverão ser fornecidas e instaladas saboneteiras tipo dispenser, constituídas por reservatórios em plástico ABS, para refil de 800 ml de sabão líquido tipo gel.

8.4.17 – DISPENSER PAPEL HIGIENICO EM ABS PARA ROLÃO 300/600M, COM VISOR

Deverá ser fornecido e instalado dispenser papel higiênico em plástico ABS na cor branca, com visor em policarbonato cor fumê, para rolo de 300 e/ou 600m, em locais e quantidades conforme indicação de projeto.

8.5 – INSTALAÇÕES DE COMBATE A INCÊNDIO

Deverá ser desenvolvido, aprovado junto ao Corpo de Bombeiros e executado Projeto de Prevenção e Combate a Incêndio e Pânico.

As instalações são destinadas ao combate de princípio de incêndios e auxílio ao Corpo de Bombeiros, compostas de sistemas de extintores portáteis e hidrantes.

RECOMENDAÇÕES GERAIS

As instalações devem ser executadas de acordo com as normas da ABNT, do Corpo de Bombeiros e das Concessionárias locais.

Todas as extremidades das tubulações devem ser protegidas e vedadas durante a construção, até a instalação definitiva dos aparelhos.

Para tubulações subterrâneas, a altura mínima de recobrimento (da geratriz superior do tubo à superfície do piso acabado) deve ser de 50cm sob leito de vias trafegáveis e de 30cm nos demais casos; a tubulação deve ser apoiada em



Ministério
da Saúde



toda a sua extensão em fundo de vala regular; nos casos necessários, deve ser apoiada sobre lastro de concreto e protegida com pintura asfáltica.

O alinhamento deve ser corretamente observado para evitar excessos de esforços laterais, diminuindo a possibilidade de infiltração e vazamentos pelas juntas.

As tubulações não devem ser embutidas em lajes ou lastros de pisos; nos casos necessários, devem ser previstas canaletas para estas passagens.

As deflexões, os ângulos e as derivações necessárias às tubulações devem ser feitos por meio de conexões apropriadas.

Devem-se utilizar uniões e flanges na montagem de eletrobombas e outros equipamentos, para facilitar a desmontagem.

Somente poderá ser permitida a instalação de tubulações que atravessem elementos estruturais quando prevista e detalhada nos projetos executivos de estrutura e hidráulica, observando-se as normas específicas.

Todas as tubulações aparentes devem ser pintadas de vermelho, inclusive descidas do reservatório superior.

As tubulações em ferro galvanizado, quando enterradas, devem receber pintura de base asfáltica.

Para receber o volume d'água será construído uma base de reservatório em concreto apoiados sobre estacas escavadas. O reservatório será metálico, com de fábrica, já içado, pintado internamente c/ base epoxidica. Conter a escotilhas, balizadores para para raio, dreno e saídas de incêndio.

SOLICITAÇÃO DE VISTORIA:

Deverá ser solicitada a vistoria do Imóvel após a conclusão da obra. A obra somente será considerada concluída após a emissão do Auto de Vistoria do Corpo de Bombeiros (AVCB).

9 – INSTALAÇÕES ELÉTRICAS

ENTRADA DE ENERGIA

Conjunto de componentes e serviços indispensáveis e necessários à entrada de energia em tensão primária ou secundária para a Edificação, de acordo com os padrões de entrada definidos pelas Concessionárias de energia nas suas áreas de concessão, representadas pelas empresas AES Eletropaulo, Bandeirante, CPFL e Elektro.

Deverão atender, também, às portarias da Agência Nacional de Energia Elétrica (ANEEL), prescrições da Associação Brasileira de Normas Técnicas (ABNT) e as normas das Concessionárias de Telecomunicação local;

O fornecimento das instalações para a entrada de energia deverá incluir, no mínimo, além dos componentes (equipamentos, materiais e acessórios), os tópicos de serviços no que se refere ao projeto, fabricação, transporte, armazenagem, instalação, inspeção, ensaio e recebimento estipulados no presente documento;

Os componentes deverão ser fornecidos completos com todos os acessórios, materiais e equipamentos necessários ao perfeito funcionamento do sistema;

Os desenhos básicos de referência que constam nas fichas de Componentes de entrada de energia secundária (AE-19 a AE-22), foram baseados nos padrões definidos pelas Concessionárias de energia local; demais informações complementares deverão ser objetos de consideração do projeto executivo de elétrica.

Nota: Face à possibilidade de atualização e revisão das normas pelas Concessionárias, recomenda-se a confirmação da validade dos desenhos básicos de referência para os padrões de entrada de energia antes da sua aprovação na Concessionária de energia local.

Para outras Concessionárias de energia que atuam no fornecimento de energia no estado de São Paulo, atender as respectivas diretrizes (normas) em vigor.

Antes do início da execução da entrada de energia, o projeto executivo de instalações elétricas deverá ser enviado à Concessionária de energia local, para que esta proceda ao estudo das condições técnicas e comerciais envolvidas na sua ligação;

A entrada de energia não deverá ser executada sem que o projeto executivo esteja aprovado pela Concessionária de energia local;



Ministério
da Saúde



A localização da entrada de energia deverá obedecer ao projeto executivo de elétrica, deverá situar próximo ao limite de propriedade em local de fácil acesso da administração ou representante da Concessionária e de modo a dificultar o acesso de crianças;

Na entrada de energia deverá ser observada os cuidados quanto à robustez e segurança da instalação, de modo a minimizar os problemas de vandalismo (roubos, danos depredações, etc.), principalmente nas entradas de média tensão onde os riscos a choques elétricos muitas vezes tornam-se fatais.

REDE DE DISTRIBUIÇÃO

Conjunto de materiais elétricos, tais como: eletrodutos, fios, cabos e caixas de passagem, destinados a conduzir a energia elétrica da entrada ao quadro geral de distribuição e proteção e deste aos quadros parciais de comando, distribuição e proteção.

Toda a rede de distribuição de energia elétrica deve ser obrigatoriamente executada utilizando-se eletrodutos, calhas ou perfilados contínuos sem perfuração e com ferramenta apropriada.

Os eletrodutos não podem ser embutidos em pilares, vigas, nem atravessar elementos vazados.

Na instalação dos eletrodutos deve ser utilizado o critério abaixo, prevalecendo a especificação indicada no projeto executivo de elétrica:

- a) para instalações embutidas em lajes, pisos e paredes: eletrodutos de PVC rígido;
- b) para instalações enterradas: eletrodutos de PVC rígido envelopados em concreto;
- c) para instalações aparentes: eletrodutos de aço galvanizado ou perfilado galvanizado.

Nas instalações enterradas, o eventual cruzamento com instalações de gás, água, ar comprimido ou vapor deve-se dar a uma distância mínima de 0,20m.

No caso de proximidade da tubulação elétrica com a tubulação de gás combustível, devem ser observadas as seguintes recomendações:

- a) se a tubulação for de "gás de rua" (menor densidade que o ar), a tubulação elétrica deve ser abaixo dela;
- b) se a tubulação for de "gás engarrafado" (maior densidade que o ar), a tubulação elétrica deve estar acima dela.

Nas instalações dos fios e cabos alimentadores, devem ser evitadas emendas. Quando forem necessárias, somente podem ser executadas nas caixas de passagem e com conectores apropriados.

QUADROS DE DISTRIBUIÇÃO, COMANDO E PROTEÇÃO

Conjunto de equipamentos eletromecânicos tais como: caixa, chaves, disjuntores, barramentos, fusíveis, etc., destinado a distribuição, comando e proteção da energia elétrica da edificação.

Os quadros de distribuição, comando e proteção devem obedecer rigorosamente os diagramas assinalados no projeto executivo de elétrica e ter dimensões suficientes para conter os equipamentos projetados, bem como possibilitar futuros acréscimos previstos em projeto.

Os quadros de distribuição, comando e proteção devem possuir etiquetas de identificação para todas as suas chaves ou disjuntores.

A interligação da chave geral dos quadros com as chaves parciais e disjuntores só pode ser executada por meio de barramentos de cobre eletrolítico de dimensões apropriadas.

A distância entre os barramentos de interligação não pode ser inferior a 1cm.

Os barramentos de interligação devem ser pintados de acordo com o código de cores previsto pelas normas da ABNT, ou seja:

- FASE A - verde;
- FASE B - amarela;
- FASE C - violeta ou marrom.

Os quadros devem possuir barramentos de neutro e de aterramento independentes.

Os quadros devem estar com sua parte metálica devidamente aterrada, para evitar o risco de choques elétricos.



Ministério
da Saúde



Após sua instalação, devem ser testados os quadros de acordo com a NBR-5410 – Instalações Elétricas de Baixa Tensão, e verificadas suas condições de proteção contra choques elétricos, curtos-circuitos e sobrecargas.

PONTOS DE UTILIZAÇÃO E COMANDO

Conjunto de dispositivos elétricos destinado a energizar e interromper os aparelhos de iluminação ou equipamentos elétricos móveis, e ainda restabelecer a continuidade elétrica de um circuito ou parte dele.

A localização dos pontos de utilização e comando deve obedecer rigorosamente o projeto executivo de elétrica.

A execução dos pontos embutidos no piso deve ser através de caixa de alumínio fundido e/ou alvenaria e através de caixas de ferro esmaltado ou PVC rígido, e eletrodutos de PVC rígido, conforme indicação do projeto executivo de elétrica, envolvendo fios e cabos de cobre com isolamento termoplástica antichama para 750V em 70oC.

Quando os pontos forem aparentes, sua execução deve-se dar através de eletrodutos de aço galvanizado com condutores de alumínio fundido, ou com perfilados galvanizados lisos com tampa removível por ferramenta apropriada, envolvendo fios ou cabos de cobre com isolamento termoplástica antichama para 750V em 70oC.

Os pontos de utilização e comando devem ser instalados de modo a garantir proteção contra riscos de curto-circuitos, sobrecargas e choques elétricos.

Após a execução, os pontos de utilização e comando devem ser testados conforme prescrição da NBR-5410 - Instalações Elétricas de Baixa Tensão.

PROTEÇÃO CONTRA DESCARGAS ELÉTRICAS ATMOSFÉRICAS

Conjunto de materiais elétricos destinado a proteger a edificação contra descargas elétricas atmosféricas.

A localização do sistema de proteção contra descargas atmosféricas deve obedecer o projeto executivo de elétrica.

O sistema de captação deve estar sempre acima do ponto mais alto da edificação, bem como de qualquer instalação complementar, como luz de obstáculos, antenas de rádio ou TV.

O sistema de condução das descargas atmosféricas (cordoalha) deve estar sempre afastado da edificação (no mínimo 0,20m) e protegido do contato dos ocupantes da edificação através de tubulação isolante.

O aterramento do sistema deve ser instalado sempre fora de locais de utilização ou passagem dos ocupantes da edificação, e de preferência em terreno natural e sem pavimentação, bem como afastado no mínimo 0,50m de qualquer estrutura (fundações).

Após a instalação, o sistema deve ser testado de acordo com o que prescreve a NBR- 5419 - Proteção de Edificações contra Descargas Atmosféricas, a fim de que se possa aquilatar sua eficiência.

10 - REVESTIMENTO DE FORRO

10.1 - CHAPISCO TRACO 1:3 (CIMENTO E AREIA MEDIA), ESPESSURA 0,5CM, PREPARO MANUAL DA ARGAMASSA

Deverá ser executado o chapisco com argamassa, cimento e areia no traço 1:3 em todas as paredes e forros que irão receber reboco.

Todos os dutos e redes de gás, água e esgoto deverão ser ensaiados sob a pressão recomendada para cada caso antes de iniciados os serviços de revestimento, procedendo-se da mesma forma em relação aos aparelhos e válvulas embutidos. Todas as superfícies destinadas a receber revestimento de argamassa de areia serão chapiscadas com argamassa de cimento e areia. As superfícies das paredes e dos tetos precisam ser limpas e abundantemente molhadas antes do início da operação. Os revestimentos somente poderão ser iniciados após a completa pega da argamassa de assentamento da alvenaria e do preenchimento dos rasgos para embutimento da canalização nas paredes. O fechamento dos vãos destinados ao embutimento da tubulação de prumadas terá de ser feito com o emprego de tela deployé.



Ministério
da Saúde



10.2 - EMBOCO PAULISTA (MASSA UNICA) TRACO 1:2:8 (CIMENTO, CAL E AREIA MEDIA), ESPESSURA 2,0CM, PREPARO MANUAL DA ARGAMASSA

O emboço somente poderá ser aplicado após a pega completa do chapisco

É constituído por uma camada de cal, cimento e areia peneirada no traço 1:2:8.

A areia deverá ser de rio, lavada, não sendo recomendada areia de cava. Nunca poderá ser utilizada areia salitrada.

A aplicação terá de ser feita sobre superfície previamente umedecida. A espessura não poderá exceder a 2 cm.

Deverá resultar em superfície áspera, a fim de possibilitar e facilitar a aderência do reboco. A argamassa precisa ser preparada mecanicamente. A mistura deverá ser contínua a partir do momento em que todos os componentes, inclusive a água, tiverem sido lançados na betoneira. Quando a quantidade de argamassa que será utilizada for insuficiente para justificar o preparo mecânico, poderá ser feito o amassamento manual. Nesse caso, terão de ser misturados, a seco, o agregado com os aglomerantes, revolvendo os materiais com enxada até que a mescla adquira coloração uniforme. A mistura será então disposta em forma de vulcão (coroa), adicionando no centro, gradualmente, a água necessária. O amassamento prosseguirá com cuidado, para evitar perda de água ou segregação dos materiais, até ser obtida argamassa homogênea, de aspecto uniforme e consistência plástica apropriada. A argamassa contendo cimento deverá ser aplicada dentro de 2½ h a contar do primeiro contato do cimento com a água.

11 - REVESTIMENTO DE PAREDES INTERNAS

11.1 - CHAPISCO TRACO 1:3 (CIMENTO E AREIA MEDIA), ESPESSURA 0,5CM, PREPARO MANUAL DA ARGAMASSA

Idem ao item 10.1.

11.2 – EMBOCO PAULISTA (MASSA UNICA) TRACO 1:2:8 (CIMENTO, CAL E AREIA MEDIA), ESPESSURA 1,5CM, PREPARO MANUAL DA ARGAMASSA

O emboço somente poderá ser aplicado após a pega completa do chapisco

É constituído por uma camada de cimento, cal e areia peneirada no traço 1:2:8.

A areia deverá ser de rio, lavada, não sendo recomendada areia de cava. Nunca poderá ser utilizada areia salitrada.

A aplicação terá de ser feita sobre superfície previamente umedecida. A espessura não poderá exceder a 1,5 cm.

Deverá resultar em superfície áspera, a fim de possibilitar e facilitar a aderência do reboco. A argamassa precisa ser preparada mecanicamente. A mistura deverá ser contínua a partir do momento em que todos os componentes, inclusive a água, tiverem sido lançados na betoneira. Quando a quantidade de argamassa que será utilizada for insuficiente para justificar o preparo mecânico, poderá ser feito o amassamento manual. Nesse caso, terão de ser misturados, a seco, o agregado com os aglomerantes, revolvendo os materiais com enxada até que a mescla adquira coloração uniforme. A mistura será então disposta em forma de vulcão (coroa), adicionando no centro, gradualmente, a água necessária. O amassamento prosseguirá com cuidado, para evitar perda de água ou segregação dos materiais, até ser obtida argamassa homogênea, de aspecto uniforme e consistência plástica apropriada. A argamassa contendo cimento deverá ser aplicada dentro de 2½ h a contar do primeiro contato do cimento com a água.

11.3 - EMBOCO PAULISTA (MASSA UNICA) TRACO 1:2:8 (CIMENTO, CAL E AREIA MEDIA), ESPESSURA 2,0CM, PREPARO MANUAL DA ARGAMASSA

Idem ao item 10.2.

11.4 - REVESTIMENTO COM CERAMICA ESMALTADA 20X20CM, 1A LINHA, PADRAO MEDIO, ASSENTADA COM ARGAMASSA PRE-FABRICADA DE CIMENTO COLANTE E REJUNTAMENTO COM CIMENTO BRANCO

As paredes que receberão revestimentos cerâmicos com absorção de água 5%. Os revestimentos cerâmicos deverão ser de 1ª qualidade, com colocação uniforme e vitrificação homogênea, arestas bem definidas, esmalte resistente



Ministério
da Saúde



a pontas de aço; não deverão apresentar deformações, empenamento, escamas, rachaduras, fendas, trincas, bolhas ou lascas, assentados até o teto, com argamassa pré-fabricada de cimento colante de boa qualidade, diretamente sobre o emboço das paredes. As peças deverão ser classificadas por dimensões, aplicando num mesmo ambiente, peças de uma única classe. A superfície das paredes deverá ser varrida com vassoura e posteriormente molhada. As peças deverão ser assentadas com juntas de espessura constante, não superior a 1,00 cm considerando prumo para as juntas verticais e nível para as juntas horizontais. Na passagem de instalações os azulejos deverão ser recortados e nunca quebrados. As bordas de corte deverão ser esmerilhadas de forma a se apresentarem lisas e sem irregularidades. Os cantos externos deverão ser arrematados com cantoneiras de alumínio. Após cinco dias do assentamento os revestimentos cerâmicos deverão ser rejuntados com rejunte na cor a ser definida pelo fiscalização, aplicado com espátula de borracha; o excesso deverá ser retirado com pano úmido e após a cura a superfície deverá ser limpa com pano seco ou esponja de aço macia.

11.5 - CANTONEIRA DE ALUMINIO 1X1", PARA PROTECAO DE QUINA DE PAREDE

Deverá ser fornecida e instalada cantoneira de alumínio 1x1", para proteção de quina de paredes, em modelos, dimensões e locais conforme indicação de projeto.

12 - REVESTIMENTO DE PAREDES EXTERNAS

12.1 - CHAPISCO TRACO 1:3 (CIMENTO E AREIA MEDIA), ESPESSURA 0,5CM, PREPARO MANUAL DA ARGAMASSA

Idem ao item 10.1.

12.2 - EMBOCO PAULISTA (MASSA UNICA) TRACO 1:2:8 (CIMENTO, CAL E AREIA MEDIA), ESPESSURA 2,0CM, PREPARO MANUAL DA ARGAMASSA

Idem ao item 10.2.

12.3 - PEITORIL E/OU SOLEIRA EM GRANITO COM ESPESSURA DE 2 CM E LARGURA ATÉ 20 CM

Deverão ser fornecidos e assentados peitoris em granito cinza andorinha com largura até 20cm e espessura de 2cm assentados com argamassa de cimento e areia no traço 1:3, sob todos os caixilhos, a fim de se conter o acúmulo de águas pluviais e realizar a função de pingadeira das janelas.

13 - PISOS

13.1 - CONTRAPISO EM ARGAMASSA TRACO 1:4 (CIMENTO E AREIA), ESPESSURA 7CM, PREPARO MANUAL

Deverá ser executado contrapiso, bem como sua impermeabilização, com espessura 7 centímetros, sobre lastro de brita espessura de 2cm.

Molhar o terreno previamente, de maneira abundante, porém sem deixar água livre na superfície.

O concreto deve ser lançado e espalhado sobre o lastro de brita executado em terreno nivelado e compactado, depois de concluídas as canalizações que devem ficar embutidas no piso.

A superfície do lastro deve ser plana, porém rugosa, nivelada ou em declive, conforme indicação de projeto para os pisos.

Em áreas extensas ou sujeitas à grande solicitação prever juntas formando painéis de 2m x 2m até 4m x 4m, conforme utilização ou previsto em projeto.

As juntas podem ser secas ou de dilatação, conforme especificado.

Atendidas as condições de fornecimento e execução, a FISCALIZAÇÃO poderá rejeitar o serviço se ocorrerem desnivelamentos maiores que 5mm (somente em pontos localizados).



Ministério
da Saúde



13.2 – REGULARIZAÇÃO DE PISO/BASE EM ARGAMASSA TRAÇO 1:3 (CIMENTO E AREIA), ESPESSURA 2,0CM, PREPARO MANUAL

Deverá ser executada regularização de piso com argamassa de cimento e areia no traço 1:3; prevendo onde se fizer necessário, caimento não inferior a 0,5% para um perfeito escoamento das águas.

A superfície deverá ser umedecida antes da aplicação da argamassa e livre de fragmentos e restos de argamassa para uma perfeita aderência.

Deverão ser executadas guias no sentido longitudinal do ambiente que se irá revestir de largura não superior ao comprimento da régua de alumínio para um perfeito nivelamento do pano.

13.3 – PISO EM GRANILITE, MARMORITE OU GRANITINA ESPESSURA 8 MM, INCLUSO JUNTAS DE DILATAÇÃO PLÁSTICAS

Deverá ser fornecido e aplicado piso em granilite conforme indicação de projeto.

Argamassa à base de cimento Portland comum cinza (CP-32), preferencialmente não sendo de escória de alto-forno ou pozolânico; com granilhas de mármore, de granulometria apropriada; com espessura de 10mm.

Pigmentado quando especificado.

Junta plástica, perfil I com dimensões de 9 x 4mm, de coloração indicada no projeto.

A execução do piso deve estar de acordo com o projeto de arquitetura, atendendo também às recomendações da NBR-9050 - Acessibilidade de pessoas portadoras de deficiências a edificações, espaço, mobiliário e equipamento urbanos.

O preparo da argamassa e a execução do piso de granilite deve ser realizada através de mão-de-obra especializada.

O granilite é aplicado sobre uma base de argamassa de regularização (traço 1:3, cimento e areia), cuja espessura mínima deve ter 2cm.

Considerar uma declividade mínima de 0,5% em direção a ralos, buzinetes ou saídas.

Fixar a junta plástica sobre a argamassa de regularização, coincidindo com as juntas da base de concreto, buscando formar painéis quadrados de 0,90 x 0,90m. Em pavimentos térreos, executar o lastro de concreto com junta seca coincidente.

Para o preparo do granilite, deve-se seguir rigorosamente a dosagem da granilha com o cimento, de acordo com a especificação do fabricante.

Sobre a camada de regularização ainda fresca, antes que se tenha dado o início da pega, aplicar o granilite na espessura de 10mm.

O granilite deve ser nivelado e compactado com roletes (tubos de ferro de 7" a 9", preenchidos com concreto), e alisado com desempenadeira de aço.

Logo que o granilite tenha resistência para que sua textura superficial não seja prejudicada, deve-se lançar uma camada de areia molhada de 3 a 4 cm de espessura, mantida permanentemente umedecida durante o mínimo de 7 dias. Este procedimento é importante para a resistência final do piso.

O polimento é dado com passagens sucessivas de politriz dotadas de pedras de esmeril nas granas 36 e 60, estucamento e uma passagem final de esmeril de grana 120.

Nas escadas, executar os degraus com quinas levemente arredondadas e com acabamento em esmeril de grana 80. Em degraus, patamares e rampas, é obrigatória a execução de faixas antiderrapantes com produto à base de resina epóxi.

Executar os rodapés com bordas arredondadas, dando o polimento manualmente.

Ao final de todo o trabalho, o piso em granilite deverá ser impermeabilizado com resina Acrílica a base de PU.

13.4 – RODAPES DE GRANILITE SIMPLES DE 10 CM

Deverão ser executados rodapés com altura até 10cm, em todas as áreas onde houver piso de granilite, indicadas em projeto.



Ministério
da Saúde



13.5 – SOLEIRA EM GRANILITE L=22CM DESNIVEL 1,5CM

Deverão ser executadas soleiras em granilite moldada no local, com espessura de 15mm, nos locais onde indicados em projeto.

13.6 – PISO CERAMICO PADRAO MEDIO PEI 5 ASSENTADO SOBRE ARGAMASSA 1:4 (CIMENTO E AREIA) E REJUNTADO COM CIMENTO BRANCO

Os pisos cerâmicos deverão ser de 1ª qualidade, com colocação uniforme e vitrificação homogênea, arestas bem definidas, esmalte resistente a pontas de aço; não deverão apresentar deformações, empenamento, escamas, rachaduras, fendas, trincas, bolhas ou lascas, assentes com argamassa pré-fabricada de cimento colante de boa qualidade. As peças deverão ser classificadas por dimensões, aplicando num mesmo ambiente, peças de uma única classe. As peças deverão ser assentadas com juntas de espessura constante, não superior a 1,00 cm considerando nível para as juntas horizontais. As bordas de corte deverão ser esmerilhadas de forma a se apresentarem lisas e sem irregularidades. Após cinco dias do assentamento os pisos cerâmicos deverão ser rejuntados com rejunte na cor a ser definida pelo departamento de obras, aplicado com espátula de borracha; o excesso deverá ser retirado com pano úmido e após a cura a superfície deverá ser limpa com pano seco ou esponja de aço macia. Os pisos cerâmicos deverão ser assentados com argamassa pré-fabricada de cimento colante.

Piso cerâmico: ladrilho prensado destinado ao revestimento de pisos, fabricado basicamente com argilas, com a face exposta vidrada ou não, e com determinadas propriedades físicas e características próprias compatíveis com sua finalidade.

Impermeável: aquele cujo corpo apresenta absorção de água até 4%;

Dimensões nominais: dimensões de referência dos pisos cerâmicos individuais, dadas em centímetros, conforme normas técnicas.

Dimensões de fabricação: dimensões dos pisos cerâmicos individuais fixados pelo fabricante e que têm de estar em conformidade com as dimensões nominais.

Limites de tolerância das dimensões reais: valores extremos a que podem chegar as dimensões das peças individuais, em relação às suas dimensões de fabricação.

Face exposta: superfície de uso do piso cerâmico, destinada a ficar aparente após o seu assentamento.

Tardo ou face de assentamento: superfície de aderência do piso cerâmico, destinada ao seu assentamento com observação de folga entre as peças, variando essas juntas de 1 mm a 5 mm em função do tamanho dos ladrilhos e da localização do piso (interno ou externo ao edifício).

A argamassa de cimento colante pré-fabricada para assentamento de ladrilhos é a mesma utilizada para azulejos. Seu uso dispensa a imersão prévia dos ladrilhos em água. Usar argamassa de tipo flexível interno/externo. Qualquer processo de rejuntamento deverá se utilizar um rodo de borracha. As ferramentas necessárias para o assentamento do ladrilho são: máquina cortadora de cerâmica, máquina perfuradora, espaçadores plásticos, desempenadeira dentada 8" x 8", esquadro, torquês, rodo de borracha e demais ferramentas de pedreiro (colher, martelo, régua, linha de náilon, nível de bolha, nível de mangueira, lápis de carpinteiro, metro dobrável de madeira e outras).

13.7 – PEITORIL E/OU SOLEIRA EM GRANITO CINZA ANDORINHA, ESPESSURA DE 2 CM E LARGURA ATÉ 20 CM

Deverão ser fornecidas e instaladas soleiras em granito cinza andorinha com largura de 20cm e espessura de 2cm nos locais onde indicados em projeto.

13.8 – GUIA LEVE OU SEPARADOR DE PISOS

Deverão ser fornecidas e assentadas guia leve em concreto pré moldadas que atue como separador de pisos sendo que para a sua execução a base deverá estar compactada, nivelada com brita graduada e alinhada. Deverá ser de 7 centímetros de espessura por 15 centímetros de altura.



Ministério
da Saúde



13.9 - PISO CIMENTADO TRACO 1:4 (CIMENTO E AREIA) ACABAMENTO LISO ESPESSURA 2,0CM, PREPARO MANUAL DA ARGAMASSA

Deverá ser executado piso cimentado liso de espessura igual a 2cm com argamassa 1:4 cimento, nos locais onde indicados em projeto.

Molhar o terreno previamente, de maneira abundante, porém sem deixar água livre na superfície.

Em áreas extensas ou sujeitas à grande solicitação prever juntas formando painéis de 2m x 2m até 4m x 4m, conforme utilização ou previsto em projeto.

As juntas podem ser secas ou de dilatação, conforme especificado.

Atendidas as condições de fornecimento e execução, a FISCALIZAÇÃO poderá rejeitar o serviço se ocorrerem desnivelamentos maiores que 5mm (somente em pontos localizados).

14 – VIDROS

14.1 – VIDRO LISO COMUM TRANSPARENTE, ESPESSURA 4MM

Deverão ser fornecidos e executados na vedação de portas e caixilhos, em locais que não estabeleçam a obrigatoriedade do uso de vidro de segurança ou a necessidade de garantir privacidade.

As chapas de vidro devem ser estocadas em pilhas, apoiadas sobre material que não danifique as bordas (borracha, madeira, feltro), com inclinação de 6% a 8% em relação à vertical, conforme desenho abaixo.

É recomendável a colocação de uma folha de papel neutro entre as chapas armazenadas, para evitar um processo de soldagem iônica entre elas, tornando, às vezes, impossível separá-las. Para evitar este processo, é recomendável também, evitar a estocagem em local úmido.

Visando a uma melhor preservação das chapas a serem armazenadas na obra, o prazo máximo e as condições de armazenamento devem ser estabelecidos, em comum acordo, entre fornecedor e consumidor.

A colocação deve ser executada de forma a não sujeitar o vidro a esforços ocasionados por contrações ou dilatações, resultantes da movimentação dos caixilhos ou de deformações devido a flechas dos elementos da estrutura.

As chapas de vidro não devem apresentar folga excessiva em relação ao requadro do encaixe.

Nos casos necessários, os rebaixos dos caixilhos devem ser limpos, lixados e pintados, antes da colocação dos vidros.

A chapa deve ser assentada em um leito elástico ou de massa; em seguida, executar os reforços de fixação.

Executar arremate com massa, de modo que apresente um aspecto uniforme após a execução, sem a presença de bolhas.

O serviço será recebido se atendidas as condições de projeto, fornecimento dos materiais e execução.

As chapas deverão estar isentas de distorções óticas e/ou defeitos de fabricação, bem como não deverão apresentar bolhas, cavidade, manchas, deformação de imagem, ranhuras, ondulações, empenos, defeitos de corte e outros.

A massa deverá apresentar-se seca, sem deformação ou fissuras, caso não apresente consistência indicada, após 20 dias de sua aplicação, a mesma deve ser substituída.

14.2 – VIDRO TEMPERADO INCOLOR, ESPESSURA 10MM, FORNECIMENTO E INSTALACAO, INCLUSIVE MASSA PARA VEDACAO

Deverão ser fornecidos e instalados vidro temperado incolor e=10mm para painéis fixos conforme indicação de projeto.

É recomendável a colocação de uma folha de papel neutro entre as chapas armazenadas, para evitar um processo de soldagem iônica entre elas, tornando, às vezes, impossível separá-las. Para evitar este processo, é recomendável também, evitar a estocagem em local úmido.

Visando a uma melhor preservação das chapas a serem armazenadas na obra, o prazo máximo e as condições de armazenamento devem ser estabelecidos, em comum acordo, entre fornecedor e consumidor.



Ministério
da Saúde



A colocação deve ser executada de forma a não sujeitar o vidro a esforços ocasionados por contrações ou dilatações, resultantes da movimentação dos caixilhos ou de deformações devido a flechas dos elementos da estrutura.

As chapas de vidro não devem apresentar folga excessiva em relação ao requadro do encaixe.

Nos casos necessários, os rebaixos dos caixilhos devem ser limpos, lixados e pintados, antes da colocação dos vidros.

A chapa deve ser assentada em um leito elástico ou de massa; em seguida, executar os reforços de fixação.

Executar arremate com silicone, de modo que apresente um aspecto uniforme após a execução, sem a presença de bolhas.

O serviço será recebido se atendidas as condições de projeto, fornecimento dos materiais e execução.

As chapas deverão estar isentas de distorções óticas e/ou defeitos de fabricação, bem como não deverão apresentar bolhas, cavidade, manchas, deformação de imagem, ranhuras, ondulações, empenos, defeitos de corte e outros.

15 – PINTURA

15.1 – PINTURA EPOXI - 261002

Deverá ser executada a pintura epóxi, em locais conforme indicação de projeto.

A superfície deve estar firme, coesa, limpa, seca sem poeira, gordura ou graxa, sabão ou mofo e ferrugem. Deve receber uma demão primária de fundo de acordo com o material a ser pintado. As partes soltas ou mal aderidas deverão ser raspadas e ou escovadas.

Nos casos em que for especificado, aplicar a massa de PVA (massa corrida).

A tinta deve ser diluída com água potável de acordo com recomendações do fabricante.

Após secagem do fundo, aplicar 2 a 3 demãos com intervalo mínimo de 4 horas.

Quando o ambiente a ser pintado não estiver vazio, cobrir os objetos com jornais e sacos plásticos para evitar danos com respingos.

Evitar pintura em áreas externas em dias chuvosos ou com ocorrência de ventos fortes que podem transportar para a pintura poeira ou partículas suspensas no ar.

Não aplicar com temperaturas inferiores a 10 graus centígrados e umidade relativa do ar superior a 90%.

A aplicação pode ser feita com pincel, rolo ou revólver (verificar instruções do fabricante).

15.2 – PINTURA LATEX ACRILICA AMBIENTES INTERNOS/EXTERNOS, DUAS DEMAOS

Deverá ser executada a pintura de forro e externa da edificação, em locais conforme indicação na maquete eletrônica volumétrica.

A superfície deve estar firme, coesa, limpa, seca sem poeira, gordura ou graxa, sabão ou mofo e ferrugem. Deve receber uma demão primária de fundo de acordo com o material a ser pintado. As partes soltas ou mal aderidas deverão ser raspadas e ou escovadas.

Nos casos em que for especificado, aplicar a massa de PVA (massa corrida).

A tinta deve ser diluída com água potável de acordo com recomendações do fabricante.

Após secagem do fundo, aplicar 2 a 3 demãos com intervalo mínimo de 4 horas.

Quando o ambiente a ser pintado não estiver vazio, cobrir os objetos com jornais e sacos plásticos para evitar danos com respingos.

Evitar pintura em áreas externas em dias chuvosos ou com ocorrência de ventos fortes que podem transportar para a pintura poeira ou partículas suspensas no ar.

Não aplicar com temperaturas inferiores a 10 graus centígrados e umidade relativa do ar superior a 90%.

A aplicação pode ser feita com pincel, rolo ou revólver (verificar instruções do fabricante).



Ministério
da Saúde



15.2.1- CORES

EXTERIOR FACHADA – Panos de Paredes em geral cor Lírio; totem frontal , pilares que saltam na fachada frontal e volume do refeitório cor Chá de Erva Doce; Frontão da varanda frontal e panos de parede que seguem, pequenos panos de parede entre pilares da fachada frontal cor Branco Neve e muros dos Solários cor Branco Gelo.

Observação: No volume do refeitório sacar 1 cm de reboco, de forma a criar dois panos de parede nas faces, ou seja , ressaltando o volume que será pintado de cor diferente da parede e do muro do solário.

INTERIOR- Sugestão paredes: cores Chá de Erva Doce, Branco neve e Pérola.

Tetos: cor Branco neve

Mais informações vide maquete eletrônica volumétrica.

15.3 – PINTURA ESMALTE FOSCO PARA MADEIRA, DUAS DEMAOS, INCLUSO APARELHAMENTO COM FUNDO NIVELADOR BRANCO FOSCO

Deverá ser executada a pintura com esmalte nas esquadrias de madeira.

A superfície deve estar firme, coesa, limpa, seca sem poeira, gordura ou graxa, sabão ou mofo e ferrugem. Deve receber uma demão primária de fundo de acordo com o material a ser pintado. As partes soltas ou mal aderidas deverão ser raspadas e ou escovadas. O brilho deve ser eliminado através de lixamento.

A tinta deve ser diluída com aguarrás na proporção indicada pelo fabricante.

Após secagem da base, aplicar 2 a 3 demãos de tinta esmalte, com espaçamento mínimo de 12 horas entre cada uma.

Quando o ambiente a ser pintado não estiver vazio, cobrir os objetos com jornais e sacos plásticos para evitar danos com respingos.

Evitar pintura em áreas externas em dias chuvosos ou com ocorrência de ventos fortes que podem transportar para pintura poeira ou partículas suspensas no ar.

Não aplicar com temperaturas inferiores a 10 graus centígrados e umidade relativa do ar superior a 90%.

A aplicação pode ser feita com pincel, rolo ou revólver (verificar instruções do fabricante).

Atendidas as condições de fornecimento e execução, a superfície pintada deve apresentar textura uniforme, sem escorrimentos, boa cobertura, sem pontos de descoloração.

A FISCALIZAÇÃO pode, a seu critério solicitar a execução de 3ª demão de pintura, caso não considere suficiente a cobertura depois da 2ª demão.

16 - LIXO COMUM / LIXO HOSPITALAR / CENTRAL DE GASES

16.1 - CONTRAPISO EM ARGAMASSA TRACO 1:4 (CIMENTO E AREIA), ESPESSURA 7CM, PREPARO MANUAL

Idem ao item 13.1.

16.2 - ALVENARIA DE TIJOLO CERAMICO FURADO (BAIANO) ESP.NOM 15 CM

Tijolos de barro, furados, de massa homogênea, isenta de fragmentos calcários ou qualquer outro corpo estranho; cozidos, leves, duros e sonoros, não vitrificados; arestas vivas e bem definidas, com ranhuras nas faces, textura homogênea, sem defeitos sistemáticos (fendas, trincas ou falhas), conformados por extrusão e queimados.

Argamassa de assentamento: traço 1:4, cal hidratada e areia, com adição de 100kg de cimento por m³ de argamassa.

A alvenaria será utilizada na execução de paredes externas e internas sem função estrutural, obrigatoriamente revestidas em ambas as faces.

Para a execução, os tijolos devem ser molhados previamente.

Devem ser assentados em juntas desencontradas (em amarração).

A espessura máxima das juntas deve ser de 10mm.



Ministério
da Saúde



Deve ser prevista amarração na estrutura de concreto.

Na execução da alvenaria, deve ser obrigatório o uso de armaduras longitudinais (DN = 1/4"), situadas na argamassa de assentamento a cada 4 fiadas, nos cantos e encontros com outras alvenarias ou concreto.

Atendidas as condições de fornecimento e execução, as alvenarias deverão somente ser recebidas se os desvios de prumo e de locação forem inferiores a 10mm. Colocada a régua de 2m em qualquer direção sobre a superfície, não deverão haver afastamentos maiores que 10mm nos pontos intermediários da régua e 20mm nas extremidades.

Deverá ser feita inspeção visual, consistindo na verificação de fissuras, trincas, deformações ou superfícies irregulares. Caso estas ocorrências atinjam mais de 15% das peças, todo o lote deverá ser rejeitado.

16.3 - CHAPISCO TRACO 1:3 (CIMENTO E AREIA MEDIA), ESPESSURA 0,5CM, PREPARO MANUAL DA ARGAMASSA

Idem ao item 10.1.

16.4 – EMBOCO PAULISTA (MASSA UNICA) TRACO 1:2:8 (CIMENTO, CAL E AREIA MEDIA), ESPESSURA 1,5CM, PREPARO MANUAL DA ARGAMASSA

Idem ao item 11.2.

16.5 - EMBOCO PAULISTA (MASSA UNICA) TRACO 1:2:8 (CIMENTO, CAL E AREIA MEDIA), ESPESSURA 2,0CM, PREPARO MANUAL DA ARGAMASSA

Idem ao item 10.2.

16.6 - REVESTIMENTO COM CERAMICA ESMALTADA 20X20CM, 1A LINHA, PADRAO MEDIO, ASSENTADA COM ARGAMASSA PRE-FABRICADA DE CIMENTO COLANTE E REJUNTAMENTO COM CIMENTO BRANCO

Idem ao item 11.4.

16.7 - LAJE MACIÇA

16.7.1 - FORMA PARA ESTRUTURAS DE CONCRETO (PILAR, VIGA E LAJE) EM CHAPA DE MADEIRA COMPENSADA PLASTIFICADA, DE 1,10 X 2,20, ESPESSURA = 12 MM, 02 UTILIZACOES. (FABRICACAO, MONTAGEM E DESMONTAGEM - EXCLUSIVE ESCORAMENTO)

Idem ao item 3.1.

16.7.2 – ARMACAO EM TELA SOLDADA Q-138 (ACO CA-60 4,2MM C/10CM)

Deverá ser dimensionada pela CONTRATADA para que o mesmo seja calculado dentro nas normas. Cabe destacar que cada produto requer cuidados especiais nas etapas de especificação de projeto, compra, recebimento, armazenamento e utilização. A verificação da qualidade do aço deve ser feita por intermédio de laboratório especializado.

Toda a armadura deverá ser dimensionada para que a mesma suporte os esforços solicitantes, respeitando o projeto de arquitetura. Existem quatro categorias (CA25; CA40; CA50 e CA60) em função da resistência característica de escoamento (respectivamente 250MPa; 400MPa; 500MPa e 600MPa) e duas classes (A e B), sendo certo que a classe A abrange as barras simplesmente laminadas e a classe B, as barras encruadas (que sofreram processo de deformação a frio).

16.7.3 - CONCRETO USINADO BOMBEADO FCK=20MPA, INCLUSIVE LANCAMENTO E ADENSAMENTO

Idem ao item 2.7.

16.7.4 – PINTURA LATEX ACRILICA AMBIENTES INTERNOS/EXTERNOS, DUAS DEMAOS

Idem ao item 15.2.



Ministério
da Saúde



16.7.5 – PORTAO DE FERRO COM VARA 1/2", COM REQUADRO

Deverão ser fornecidos e instalados portões de ferro com vara 1/2", com requadro, em locais e dimensões conforme indicação de projeto.

Na execução, bater os pontos de solda e eliminar todas as rebarbas nas emendas e cortes dos tubos, barras e chapas.

Todos os locais onde houver pontos de solda e/ou corte, devem estar isentos de poeira, gordura, graxa, sabão, ferrugem ou qualquer contaminante (recomenda-se limpeza mecânica com lixa de aço ou jato abrasivo grau 2) para receber galvanização a frio (tratamento anticorrosivo composto de zinco).

As soldas dos tubos devem ser contínuas em toda extensão da área de contato.

Antes da aplicação do fundo para galvanizados, toda superfície metálica deve estar completamente limpa, seca e desengraxada.

16.7.6 – PINTURA ESMALTE 2 DEMAOS COM 1 DEMAO ZARCAO P/ESQUADRIA FERRO

Deverá ser executada a pintura das esquadrias metálicas com esmalte sintético em duas demãos com uma demão de zarcão.

Caso a pintura de fundo (dada nas esquadrias pelo serralheiro, na oficina, antes da colocação da peça) esteja danificada ou manchada, retocar toda a área afetada, bem como todas as áreas sem pintura e os pontos de solda, utilizando a mesma tinta empregada pelo serralheiro. Efetuar, em seguida, sobre as superfícies de ferro, a remoção de eventuais pontos de ferrugem, quer seja por processo mecânico (aplicação de escova de aço seguida de lixamento, e remoção do pó com estopa umedecida em benzina), quer seja por processo químico (lavagem com ácido clorídrico diluído, água de cal etc.). Após, deverá ser aplicada uma demão de tinta zarcão verdadeira ou de cromato de zinco. Não constituindo a demão de fundo anticorrosivo, por si só, proteção suficiente para os elementos metálicos, será vedado deixá-los expostos ao tempo por longo período sem completar a pintura de acabamento. Terá de ser feito um repasse com massa onde necessário para regularizar a superfície, antes da aplicação das demãos de acabamento. A espessura do filme, por demão de tinta esmalte, será de no mínimo 30 micrômetros.

17 - INSTALAÇÕES PARA GASES MEDICINAIS

17.1 - REDE DE PARA GASES MEDICINAIS

17.1.1. – NORMATIZAÇÃO

As redes de distribuição atenderão as necessidades de pressão exigidas para instalações de uso medicinal conforme NB-12 188 da A.B.N.T. e em conformidade com as orientações da ANVISA.

17.1.2 - ESPECIFICAÇÕES

As tubulações serão de cobre classe "A", sem costura, conexões de cobre e/ou latão forjado unidas com solda prata 35%.

17.1.3 - ESTERILIZAÇÃO

Os tubos antes de instalados serão higienizados, com produtos a este fim destinado, afim de retirarmos substâncias graxas provenientes da industrialização dos mesmos.

Após a montagem final e antes do acabamento nos pontos de consumo, toda a rede será limpa com nitrogênio sob pressão proveniente de cilindros.

17.1.4 - TESTES

Após a montagem final todo o sistema será submetido a teste de estanqueidade que consiste na pressurização das linhas, com gás inerte proveniente de cilindros, com pressão superior a uma vez e meia a normal de trabalho. Durante o teste todas as juntas serão testadas com sabão vegetal afim de nos assegurarmos da inexistência de vazamentos.

17.1.5 - DIMENSIONAMENTO

As redes serão dimensionadas de forma a atender simultaneidade mínimas exigidas em cada área do hospital, considerando-se também ampliações futuras e ou reformas com uma margem de segurança de 03%.

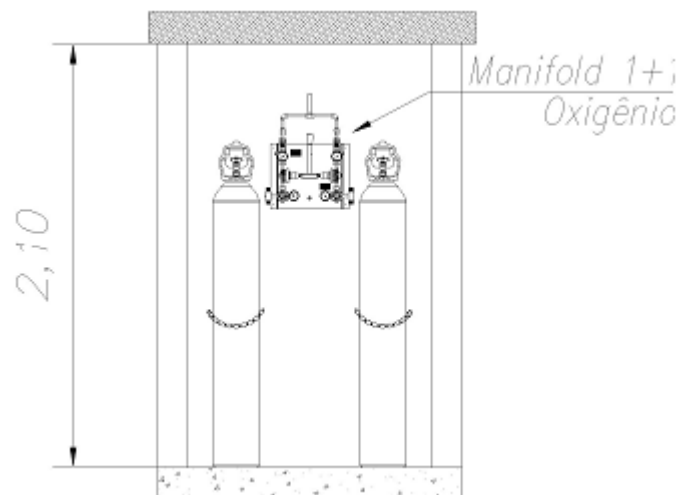
17.1.6 - FIXAÇÕES

Toda a tubulação será sobreposta alvenaria, tipo de instalação aparente, com suportação especial, através de chumbadores em aço e que possam ser adequados ao sistema construtivo das estruturas da instituição.

17.2 - CENTRAIS DE CILINDROS - AR E OXIGÊNIO

17.2.1. - SUPRIMENTO DE OXIGÊNIO E AR MEDICINAL 1 + 1

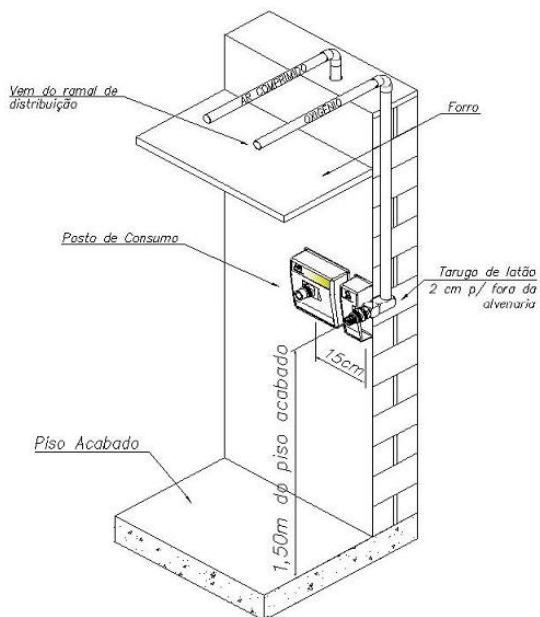
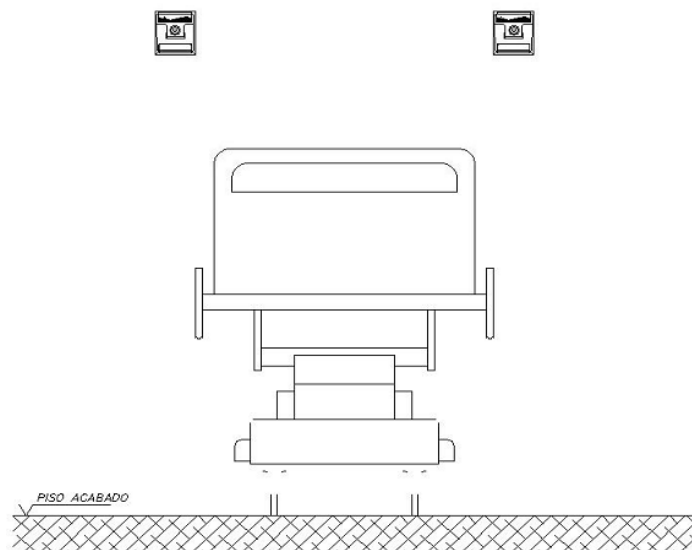
Para suprimento por Cilindros será instalado "manifold" com sistema de funcionamento semi automático composto de 02 reguladores de pressão que suprirá os pontos de consumo em casos de manutenções, dotado de reguladores de duplo estágio, válvulas de segurança, manômetros para medir pressão de entrada e saída do gás com regulação independente, extensões e chicotes flexíveis com cordoalha em aço inox.



17.3 - POSTOS DE CONSUMO

17.3.1 - TERMINAIS

Nas cabeceiras dos leitos serão instalados pontos de consumo mais conhecidos como Canopla. As tomadas para gases serão confeccionadas em latão cromado, nas roscas padrão dos fluidos, dotadas de válvulas de fechamento por impacto. Os pontos serão identificados por etiquetas em policarbonato, com impressão em pintura especial embutida entre a película e os adesivos que sustentam a etiqueta, evitando assim desgaste da impressão quando da realização de limpeza

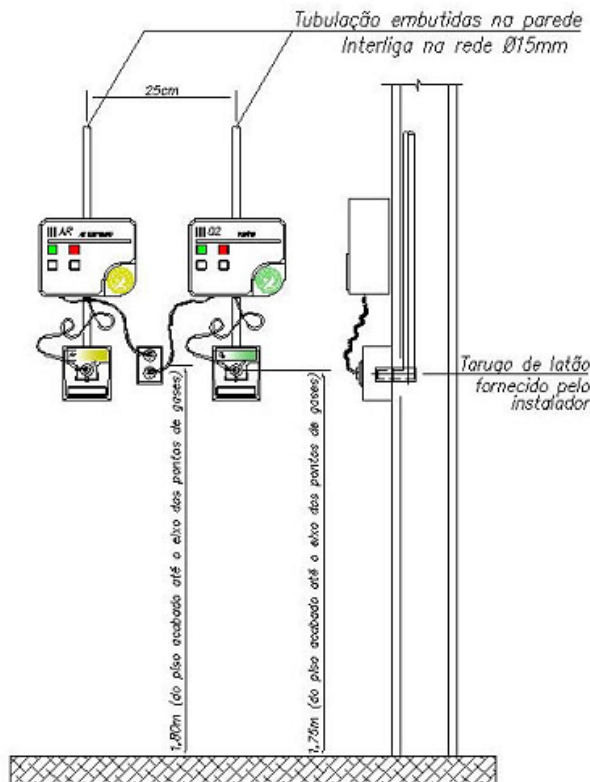


Detalhe Típico de Ponto de Consumo

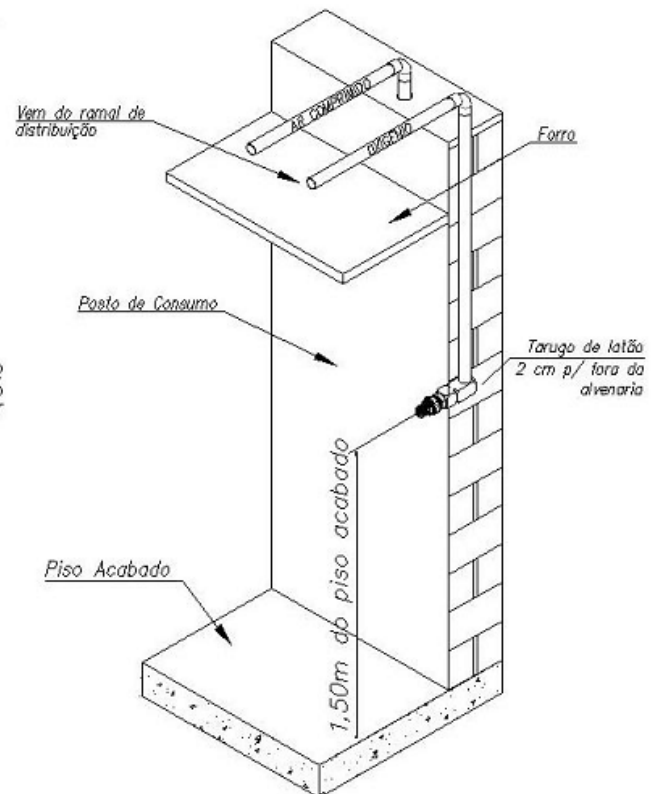
Sem escola

17.4 - MONITORAMENTO E ALARME

Para monitoramento da rede principal contra queda de pressão e vácuo, deverá ser prevista a instalação de painéis de monitoramento com alarmes sonoro e visual, que alertarão quando ocorrerem variações que possam colocar em risco o funcionamento normal dos equipamentos conectados a rede. No posto de enfermagem principal da Unidade.



Detalhe Típico dos Painéis de Alarme
Sem Escala



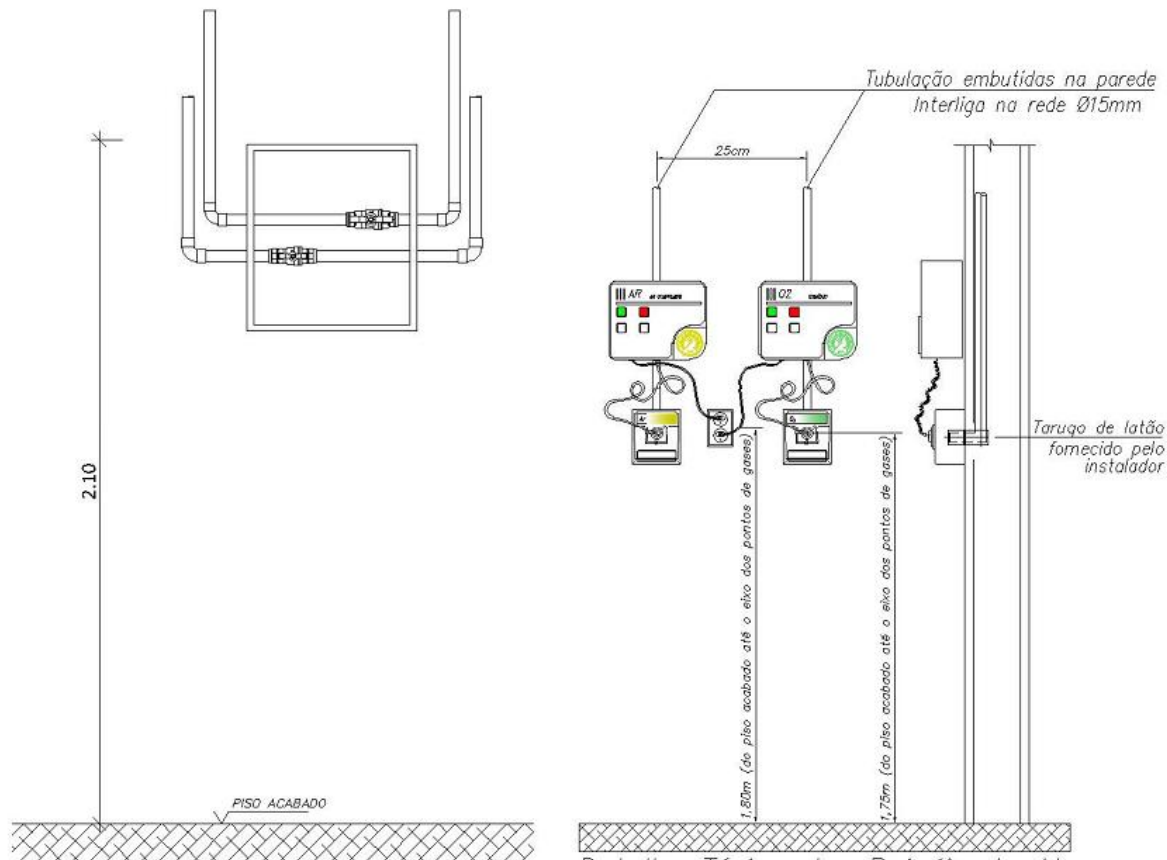
Detalhe Típico de Ponto de Consumo
Sem escala

17.5 - SISTEMAS DE SETORIZAÇÃO

As caixas serão confeccionadas em chapa de alumínio dobrada pintadas com pintura especial com válvulas de fechamento rápido (tipo esfera), e placa acrílica com indicação da ala setorizada.

Serão instaladas a 2,10 metros do piso acabado, em seu ponto mais alto, embutidas na alvenaria.

DETALHE DA CAIXA DE SETORIZAÇÃO



Detalhe Típico dos Painéis de Alarme Sem Escala

18 - SERVIÇOS COMPLEMENTARES

18.1 - LIMPEZA FINAL DA OBRA

Os serviços de limpeza geral deverão satisfazer aos seguintes requisitos:

Será removido todo o entulho do terreno, sendo cuidadosamente limpos e varridos os acessos.

Todas as cantarias, alvenarias de pedra, pavimentações, revestimentos, cimentados, ladrilhos, pedras, azulejos, vidros, aparelhos sanitários etc., serão limpos abundante e cuidadosamente lavados, de modo a não serem danificadas outras partes da obra por estes serviços de limpeza.

A lavagem de granitos será procedida com sabão neutro, perfeitamente isento de álcalis cáusticos.

As pavimentações ou revestimentos de pedra, destinados a polimento e lustração, serão polidos em definitivo.

As superfícies de madeira serão, quando for o caso, lustradas, envernizadas ou enceradas em definitivo.



Ministério
da Saúde



Haverá particular cuidado em se remover quaisquer detritos ou salpicos de argamassa endurecida nas superfícies das cantarias, das alvenarias de pedra, dos azulejos e de outros materiais. Todas as manchas e salpicos de tinta serão cuidadosamente removidos, dando-se especial atenção à perfeita execução dessa limpeza nos vidros e ferragens das esquadrias.

Manter limpeza permanente da obra, com caçamba estacionária.

A obra deverá ser entregue limpa em perfeito estado de conservação e limpeza. Deverão apresentar perfeito funcionamento, todas as instalações elétricas, etc. Todo o entulho deverá ser removido do terreno. Deverão ser lavados, convenientemente, todos os pisos, devendo ser removido qualquer vestígio de tintas, manchas e argamassa.

III – AS BUILT

Caso tenha mudado alguma locação de peças sanitárias ou interferências significantes apresentar croqui em escala adequada para a FISCALIZAÇÃO no final da obra.

IV – NORMAS GERAIS

Todos os elementos não constantes deste documento, que dependam de especificações de terceiros, serão apresentados pela CONTRATADA juntamente com desenhos detalhados (quando necessário) à CONTRATANTE, para aprovação prévia. Os serviços contratados serão rigorosamente executado de acordo com os projetos apresentados e normas da ABNT, com preferência destas últimas.

Todos os materiais a serem utilizados na construção serão inteiramente fornecidos pela CONTRATADA. Toda mão-de-obra a empregar será fornecida pela CONTRATADA, especializada sempre que necessário, sempre de primeira qualidade, objetivando acabamento esmerado dos serviços.

- Proteção de materiais: Todos os materiais e trabalhos que assim o requeiram, deverão ser totalmente protegidos contra danos de qualquer origem, durante o período de construção. A CONTRATADA será responsável por esta proteção e pela conservação dos materiais, sendo obrigada a substituir ou consertar qualquer material ou serviços eventualmente danificados, sem prejuízo algum para a proprietária.

- Proteção da obra: A CONTRATADA tomará as precauções necessárias para a segurança do pessoal da obra, observando as recomendações de segurança do trabalho aplicável por Leis Federal, Estadual e Municipal e códigos sobre construções, com finalidade de evitar acidentes dentro do recinto da obra ou nas áreas adjacentes em que executar serviços relacionados com a obra.

Sem necessidade de licença especial, fica autorizada a CONTRATADA a tomar as providências que julgar convenientes em casos de emergência, relacionados com a segurança do pessoal e da obra.

A CONTRATADA é a única responsável pelos serviços e obras a serem executados, ficando a proprietária CONTRATANTE isenta de qualquer responsabilidade civil em virtude de danos corporais e materiais causados a terceiros decorrentes da execução das obras e serviços aqui discriminados e contratados. A CONTRATADA obriga-se a satisfazer as obrigações trabalhistas, de Previdência Social e Seguro de Acidentes de Trabalho de acordo com a legislação em vigor. A CONTRATADA será responsável por si e seus sub empreiteiros, pelos pagamentos dos encargos sobre mão-de-obra, requerido pelas Leis Trabalhistas em vigor ou que durante o período de construção venham a vigorar.

A pedido da proprietária deverão ser apresentados comprovantes dos pagamentos efetuados.

Eventuais modificações nos projetos e especificações só serão admitidas quando aprovadas pela CONTRATANTE e acompanhadas pelo documento instituído para tanto (ordem e obra), inclusive contrato, devendo a CONTRATADA informar neste documento as eventuais mudanças do orçamento ou prazo de execução decorrentes dessas modificações.

Para a perfeita higiene e segurança do trabalho a obra deverá dispor de água potável para fornecimento aos empregados e possuir instalações sanitárias adequadas. As áreas de trabalho e vias de circulação deverão ser mantidas



Ministério
da Saúde



limpas e desimpedidas. Caberá ao empregador fornecer os seguintes elementos de proteção individual de uso obrigatório pelos empregados:

- Cinto de segurança nos locais de perigo e de queda;
- Capacete de segurança;
- Máscara para soldador, luvas, mangas, peneiras e avental de raspa de couro para solda elétrica e óculos de segurança para solda oxiacetilênica;
- Luvas de couro ou lama plastificada para manuseio de vergalhões, chapas de aço e outros materiais abrasivos ou cortantes;
- Luvas de borracha para trabalhos em circuito e equipamentos elétricos;
- Botas impermeáveis para lançamentos de concreto ou trabalhos em terreno encharcado.

Teste de funcionamento: Serão procedidos testes para verificação de todos os aparelhos e equipamentos do prédio, das diversas instalações, aparelhos sanitários, controles, instalações mecânicas e de todos os circuitos elétricos, de iluminação e de força.

Qualidade: Todos os materiais deverão ser submetidos à aprovação da FISCALIZAÇÃO quanto à qualidade.

Entrega da obra: Concluídos os serviços contratados, a FISCALIZAÇÃO solicitará da CONTRATADA o encaminhamento de correspondência ao Departamento de Obras, comunicando o término dos serviços e solicitando o recebimento da obra. Após o recebimento do comunicado do término dos serviços a CONTRATANTE, através do Departamento competente e juntamente com a FISCALIZAÇÃO e a CONTRATADA, farão visita e vistoria da obra. Da vistoria será lavrado o “Termo de Vistoria” contendo todas as observações feitas e eventuais correções a serem realizadas com prazo para sua execução. Cumpridas as exigências, ou nada havendo a corrigir, a proprietária através do departamento competente lavrará o “Termo de Recebimento”, provisório, e 90 dias após o provisório é que se dará o definitivo, conforme estipulado em contrato pelos membros da CONTRATADA e proprietária CONTRATANTE.

Setembro de 2013.

Alexandre Rogério Gaino
Engenheiro Civil
Crea 5060435411